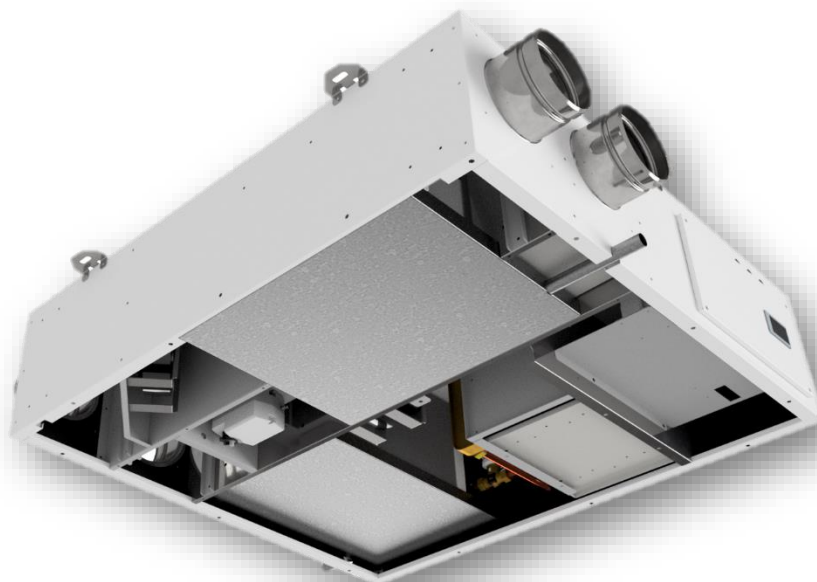


LET C 15-30



Unità di ventilazione a doppio flusso per il rinnovo dell'aria con recuperatore di calore e circuito frigorifero ad espansione diretta, il quale, collegato all'impianto di riscaldamento/raffrescamento dell'edificio, permette la deumidificazione (estiva) ed integrazione (estiva ed invernale) ottimizzando il comfort in ambienti dotati di sistemi radianti per il riscaldamento e raffreddamento.

Recuperatore di calore in controcorrente, con efficienza >90%
Portata 150 m³/h con 100 Pa di pressione utile in modalità ventilazione

Deumidifica e integrazione con circuito frigorifero ad espansione diretta
Portata 300 m³/h con 100 Pa di pressione utile in modalità ventilazione + ricircolo
Portata 300 m³/h con 195 Pa di pressione utile in modalità solo ricircolo

Serranda di bypass recuperatore (per free-cooling/free-heating) e serranda di ricircolo integrate

Ventilatori EC, centrifughi pale indietro, a basso consumo

Filtri F7 (ePM1 70%) a bassa perdita di carico, sia per aria di estrazione che di rinnovo

Struttura autoportante in lamiera pre-verniciata; isolamento termico/acustico in polietilene espanso sp. 10 mm

Display alfanumerico integrato. Display LCD remoto, con sonde di temperature e umidità integrate, disponibile come optional. Unità azionabile attraverso contatti remoti, display remoto o tramite protocollo ModBus su RS485

Tensione nominale: 230 V 1F 50-60 Hz Assorbimento max (incluso compressore): 2,8A 400W

Dimensioni d'ingombro esclusi canotti e scarico condensa (l x p x h): 980x910x260 mm

Diametro nominale tubazioni: 3x Ø125 mm + 2x Ø160 mm Peso: 73 kg

Condizioni di esercizio: temperatura ambiente tra 0 °C e 45 °C, umidità <80%

Scheda del prodotto

Secondo Regolamenti (UE) n° 1253/2014 e n° 1254/2014



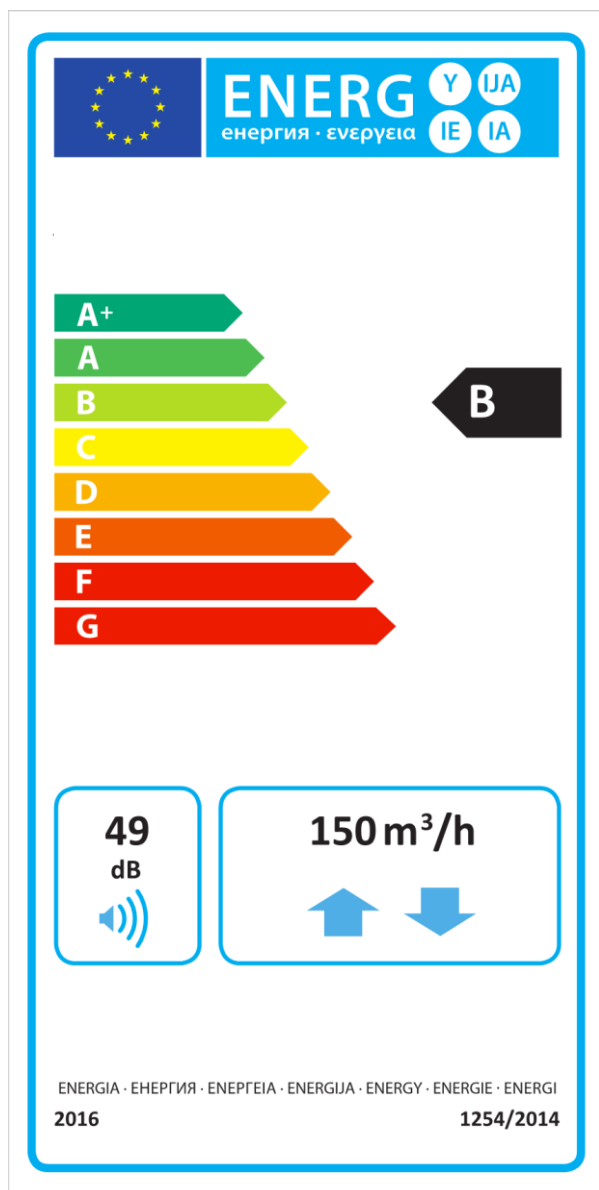
Marchio del fornitore		VMCITALIA S.r.l.			
Identificativo del modello		LET C 15/30			
Consumo di energia specifico in kWh/(m ² .a) per ogni zona climatica e classe SEC	Clima freddo	-70,3 kWh/m ² .a	-71,8 kWh/m ² .a	-74,7 kWh/m ² .a	-79,8 kWh/m ² .a
	Clima mite	-32,8 kWh/m ² .a	-34,2 kWh/m ² .a	-36,7 kWh/m ² .a	-41,0 kWh/m ² .a
	Clima caldo	-8,7 kWh/m ² .a	-10,0 kWh/m ² .a	-12,2 kWh/m ² .a	-16,1 kWh/m ² .a
Classe energetica		B	A	A	A
Tipologia di prodotto		UVR, bidirezionale	UVR, bidirezionale	UVR, bidirezionale	UVR, bidirezionale
Tipo di motorizzazione		Velocità variabile	Velocità variabile	Velocità variabile	Velocità variabile
Sistema di recupero calore		Recuperatore controcorrente	Recuperatore controcorrente	Recuperatore controcorrente	Recuperatore controcorrente
Efficienza termica del recupero di calore*		86,8%	86,8%	86,8%	86,8%
Portata massima (m ³ /h)*		150 m ³ /h	150 m ³ /h	150 m ³ /h	150 m ³ /h
Potenza elettrica assorbita alla portata massima (W)*		82 W	82 W	82 W	82 W
Livello di potenza sonora (Lwa in dB(A))		49 dB(A)	49 dB(A)	49 dB(A)	49 dB(A)
Portata di riferimento (m ³ /s)*		0,029 m ³ /s	0,029 m ³ /s	0,029 m ³ /s	0,029 m ³ /s
Differenza di pressione (Pa)*		50 Pa	50 Pa	50 Pa	50 Pa
Potenza assorbita specifica (W/(m ³ /h))		0,37 W/(m ³ /h)	0,37 W/(m ³ /h)	0,37 W/(m ³ /h)	0,37 W/(m ³ /h)
Tipo di controllo		Comando manuale	Controllo a temporizzatore	Controllo ambientale centralizzato	Controllo ambientale locale
Coefficiente di controllo		1,00	0,95	0,85	0,65
Tasso di trafilamento (%)	interno	3,7%	3,7%	3,7%	3,7%
	esterno	5,9%	5,9%	5,9%	5,9%
	ricircolo	non applicabile	non applicabile	non applicabile	non applicabile
Tasso di miscela (%)		non applicabile	non applicabile	non applicabile	non applicabile
Posizione e descrizione del segnale visivo di avvertimento relativo ai filtri		Allarme visualizzato su centralina a bordo unità e sull'eventuale display remoto, oltre alla segnalazione via ModBus e con contatto di allarme configurabile.			
Installazione per immissione aria nuova		non applicabile	non applicabile	non applicabile	non applicabile
Indirizzo internet con istruzioni di preassemblaggio e disassemblaggio					
Sensibilità del flusso d'aria alle variazioni di pressione a +20Pa e -20 Pa (%)		non applicabile	non applicabile	non applicabile	non applicabile
Tenuta dell'aria interna / esterna (m ³ /h)		non applicabile	non applicabile	non applicabile	non applicabile
Consumo annuo di elettricità (AEC) specifico per una abitazione di 100m ² (kWh di elettricità /a)**	Clima freddo	1042,5 kWh elettr./a	997,6 kWh elettr./a	914,7 kWh elettr./a	776,6 kWh elettr./a
	Clima mite	505,5 kWh elettr./a	460,6 kWh elettr./a	377,7 kWh elettr./a	239,6 kWh elettr./a
	Clima caldo	460,5 kWh elettr./a	415,6 kWh elettr./a	332,7 kWh elettr./a	194,6 kWh elettr./a
Risparmio di riscaldamento annuo specifico per una abitazione di 100m ² (kWh di energia primaria /a)**	Clima freddo	8764,0 kWh en.prim./a	8805,1 kWh en.prim./a	8887,4 kWh en.prim./a	9051,9 kWh en.prim./a
	Clima mite	4480,0 kWh en.prim./a	4501,0 kWh en.prim./a	4543,0 kWh en.prim./a	4627,1 kWh en.prim./a
	Clima caldo	2025,8 kWh en.prim./a	2035,3 kWh en.prim./a	2054,3 kWh en.prim./a	2092,3 kWh en.prim./a

* come da regolamento n° 1253/2014

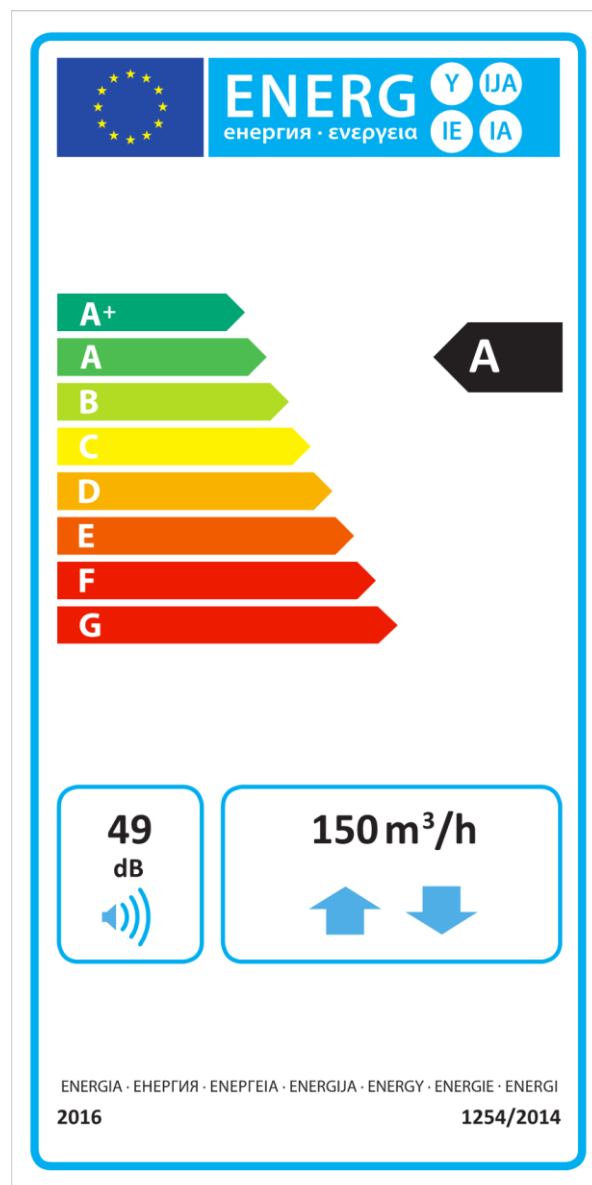
** calcolati come da regolamento n°1254/2014

**3 sonda di umidità, di CO2/qualità aria, di presenza...

Etichetta energetica (controllo manuale)



Etichetta energetica (controllo a temporizzatore, ctr. ambientale centralizzato o ctr. ambientale locale)



MODALITA' VENTILAZIONE

Portata aria in immissione	150	m ³ /h
di cui in ricircolo	0	m ³ /h
Prevalenza utile mandata	100	Pa
Portata aria in espulsione	150	m ³ /h
Prevalenza utile espulsione	100	Pa
Velocità di taratura ventilatori	78	%
Potenza assorbita	0,079	kW
Corrente	0,64	A

MODALITA' DEUMIDIFICA/INTEGRAZIONE (ventilazione + ricircolo)

Portata aria in immissione	300	m ³ /h
di cui in ricircolo	150	m ³ /h
Prevalenza utile mandata	100	Pa
Portata aria in espulsione	150	m ³ /h
Prevalenza utile espulsione	100	Pa
Velocità di taratura ventilatori (immissione / espulsione)	95 / 78	%
Potenza refrigerante (recuperatore + circuito frigorifero)	0,17 + 1,85	kW
Refrigerante (R290)	55	gr
Temperatura acqua	15	°C
Portata acqua	240	l/h
Perdita di carico	5	kPa
Capacità di condensazione	1,12	l/h
Potenza riscaldante (recuperatore + circuito frigorifero)	1,13 + 1,39	kW
Temperatura acqua	35	°C
Portata acqua	240	l/h
Perdita di carico	5	kPa
Potenza assorbita (ventilazione + compressore)	0,11 + 0,22	kW
Corrente (ventilazione + compressore)	0,92 + 1,3	A

RAFFRESCAMENTO E DEUMIDIFICAZIONE
aria ambiente 26 °C e 60% U.R.
aria esterna 30 °C e 60% U.R.

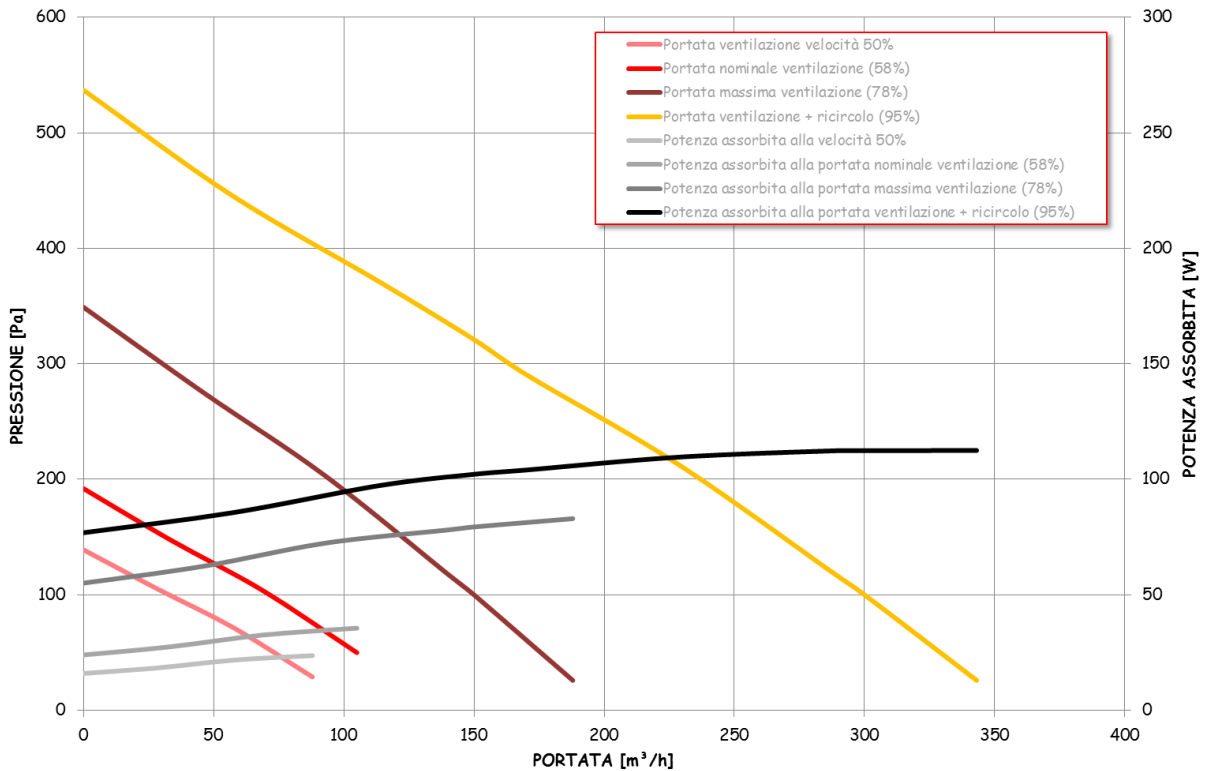
RISCALDAMENTO
aria ambiente 20 °C e 50% U.R.
aria esterna -5 °C e 80% U.R.

MODALITA' DEUMIDIFICA/INTEGRAZIONE (solo ricircolo)

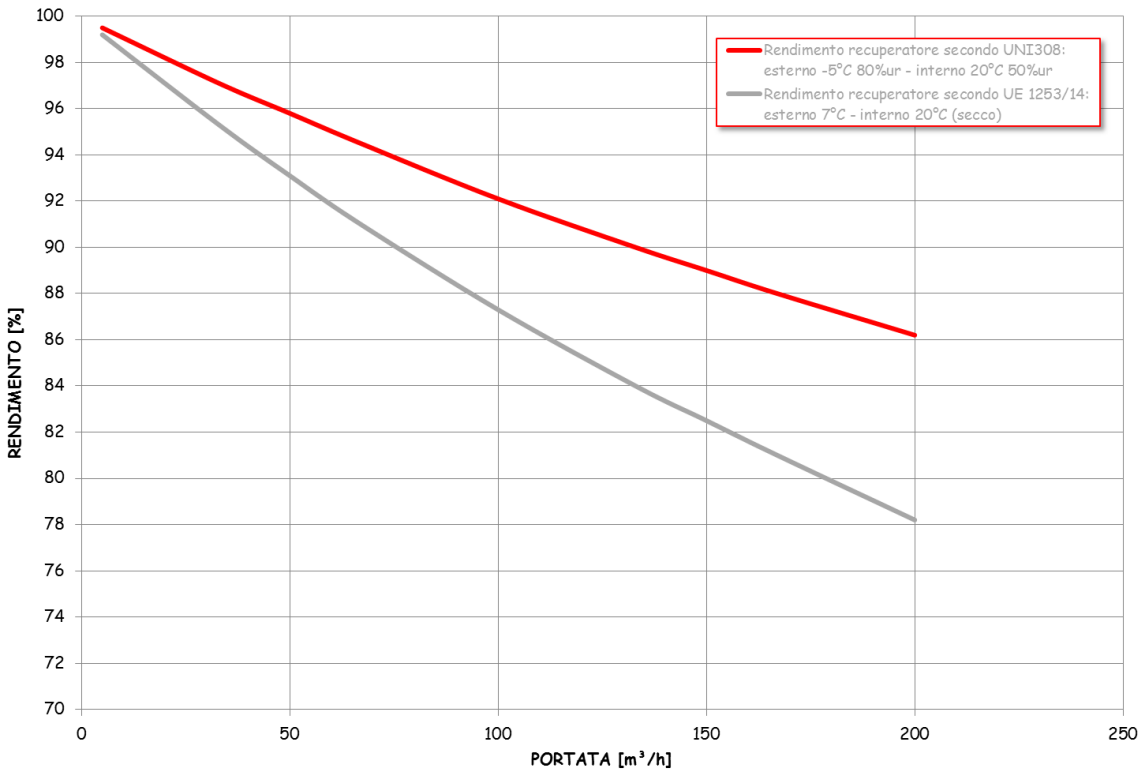
Portata aria in immissione	300	m ³ /h
di cui in ricircolo	300	m ³ /h
Prevalenza utile mandata	195	Pa
Portata aria in espulsione	0	m ³ /h
Prevalenza utile espulsione	0	Pa
Velocità di taratura ventilatori (immissione / espulsione)	95 / 0	%
Potenza refrigerante (solo circuito frigorifero)	1,71	kW
Refrigerante (R290)	55	gr
Temperatura acqua	15	°C
Portata acqua	240	l/h
Perdita di carico	5	kPa
Capacità di condensazione	0,96	l/h
Potenza riscaldante (solo circuito frigorifero)	1,16	kW
Temperatura acqua	35	°C
Portata acqua	240	l/h
Perdita di carico	5	kPa
Potenza assorbita (ventilazione + compressore)	0,075 + 0,22	kW
Corrente (ventilazione + compressore)	0,64 + 1,3	A

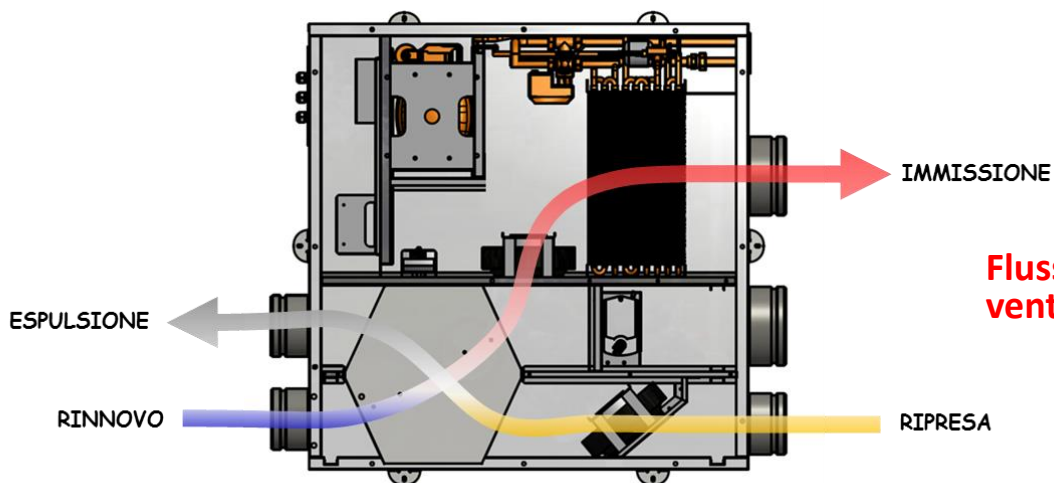
RAFFRESCAMENTO E DEUMIDIFICAZIONE
aria ambiente 26 °C e 60% U.R.
aria esterna 30 °C e 60% U.R.

RISCALDAMENTO
aria ambiente 20 °C e 50% U.R.
aria esterna -5 °C e 80% U.R.

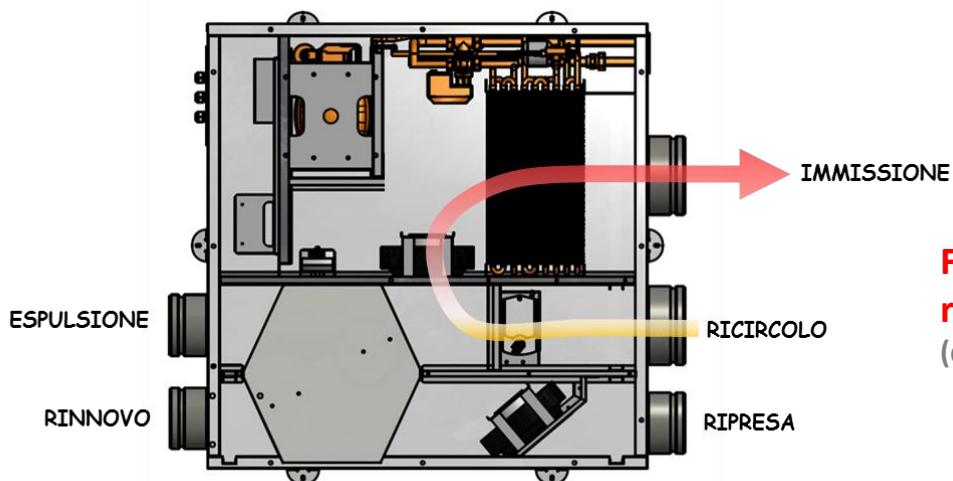
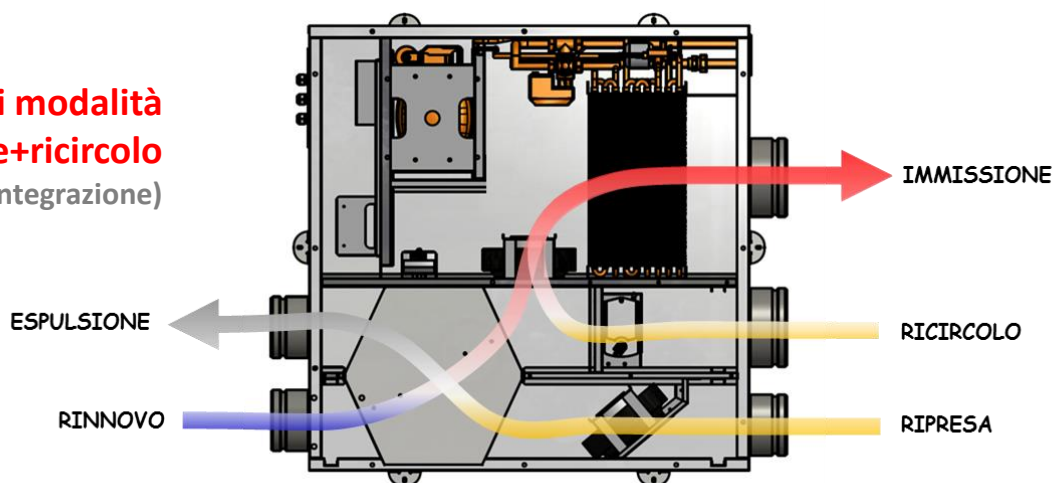


Efficienza termica del recuperatore



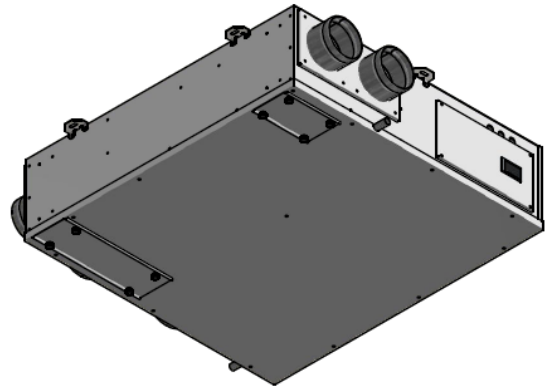
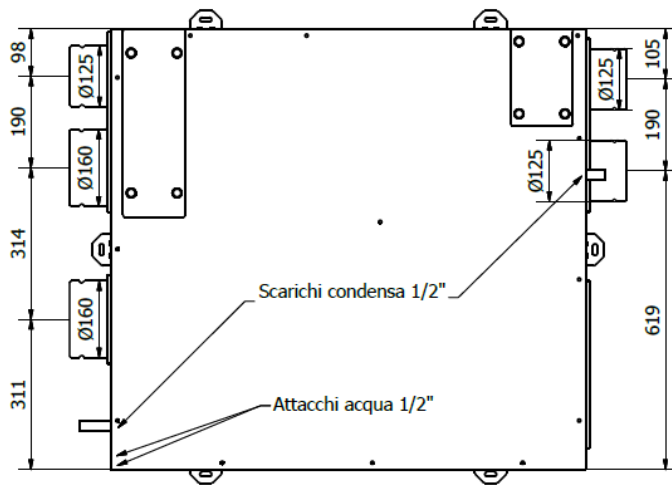
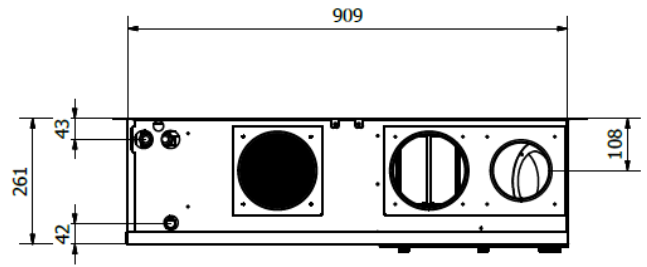
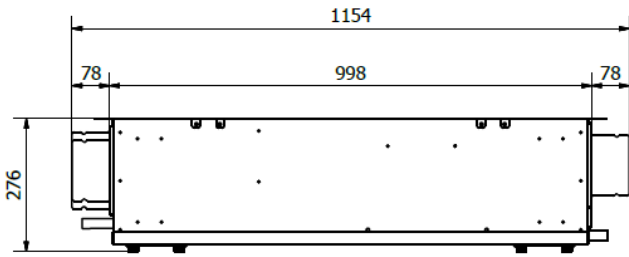


Flussi modalità ventilazione+ricircolo (deumidifica/integrazione)

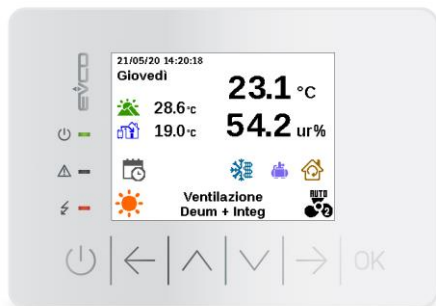


Flussi modalità solo ricircolo (deumidifica/integrazione)

Dimensioni



Optional



Display remoto

- Display LCD a 16 colori da 320x240 pixel, con tastiera touch (sfioramento) a 6 tasti. Il terminale incorpora un sensore di temperatura e di umidità;



Sonda umidità/temperatura via CAN

- Sonde di umidità/temperatura da ambiente con uscita 0-10V, da abbinare alla macchina in sostituzione alle rilevazioni effettuate del display remoto

Resistenze elettriche

- Resistenza elettrica da canale a singolo stadio con termostato integrato di controllo. La resistenza può essere utilizzata come antigelo

