

DEUR V

**Deumidificatori di design
per applicazioni residenziali
con sistemi a pannelli radianti**



DEUMDIFICATORI PER IMPIANTI RADIANTI



DEUR V – L'UNITA' PER LA DEUMIDIFICAZIONE AD ALTO RENDIMENTO

DEUR V è un'unità di climatizzazione progettata per specifiche esigenze di deumidificazione / climatizzazione in ambienti a basso consumo energetico. L'unità prevede una finitura di alto design, facilmente inseribile in qualsiasi contesto residenziale; L'unità è particolarmente indicata per singole unità familiari, appartamenti, uffici dove vi sia presente un impianto di climatizzazione radiante

- EFFICIENZA:** Grazie alle particolarità costruttive ed ai suoi componenti DEUR è in grado di deumidificare, climatizzare utilizzando meno energia di un apparecchio convenzionale. I nuovi ventilatori EC a basso consumo energetico garantiranno la portata dell'aria corretta senza importanti assorbimenti elettrici.
- DEUMIDIFICA E RAFFRESCAMENTO:** L'unità può funzionare sia in modalità di deumidificazione che in modalità di climatizzazione (estiva ed invernale) Questo permette di avere un'unità flessibile e pronta alle richieste dall'ambiente da climatizzare.
- CONTROLLO:** L'elettronica evoluta, garantisce la possibilità di interagire con il funzionamento dell'unità. Viene controllato il ventilatore BLDC, le temperature dell'acqua e del refrigerante nelle due batterie; Sono previsti tre modi di funzionamento:
1 - Slave – Sistema gestito da comandi esterni derivanti dall'elettronica del sistema radiante
2 - Master – Utilizzando il pannello touch opzionale e facendo diventare autonoma l'unità sia per la misura della temperatura che dell'umidità relativa ambientale;
3 - Comunicazione Modbus RS485;
- PACKAGED:** L'unità è fornita pronta per il funzionamento. Con il solo collegamento idraulico ed elettrico l'unità garantirà la funzione desiderata.
- SILENZIOSITA':** La silenziosità di funzionamento è una scelta prioritaria nella progettazione e realizzazione dell'unità DEUR

2 TIPOLOGIE DI INSTALLAZIONE

VERSIONI A VISTA (M) :

Versione con estetica per installazione a vista;
Viene realizzato con estetica in metallo verniciato RAL9003,
con finitura facilmente inseribile in qualsiasi contesto architettonico;



VERSIONI AD INCASSO (N) :

Versione per installazione ad incasso;
Viene realizzato per essere completato con gli accessori,
cassaforma per incasso e griglia estetica di finitura;
La griglia è sempre realizzata in metallo verniciato RAL9003;



DEUMDIFICATORI PER IMPIANTI RADIANTI

CARATTERISTICHE GENERALI

STRUTTURA

L'unità è realizzata in lamiera zincata, isolata internamente, concepita per semplificare le operazioni di manutenzione.



VENTILATORI BLDC

L'unità è dotata di ventilatori a basso consumo. I ventilatori compatibili con la normativa Erp 2018



COMPRESSORE

Compressore rotativo o alternativo ad alta efficienza con protettore termico incorporato



ELETTRONICA

Elettronica di gestione evoluta con comando motore BLDC, gestione doppio modo di funzionamento: con ingressi digitali o con pannello remoto;

DEUMDIFICATORI PER IMPIANTI RADIANTI

VERSIONI E CONFIGURAZIONE

	-1-	-2-	-3-	-3-
DEUR V	30	M	I	D

(1) Definisce la Taglia di potenza
Taglia 20 / 30 / 50

2) Tipologia di installazione
M: versione estetica con installazione a vista
N: versione con installazione ad incasso

3) Tipologia di elettronica
I : Elettronica I

4) Versione costruttiva
D: deumidificatore
DC: Deumidificatore e climatizzatore (solo taglia 30 / 50)

BREVE DESCRIZIONE DELLE VERSIONI

TIPOLOGIA DI INSTALLAZIONE

M- Installazione con mobiletto a vista

Fornitura con estetica in telaio in lamiera verniciata RAL9003 a vista ;
Installazione diretta su parete o pavimento con appositi piedini ;

N- Installazione ad incasso

Versione con installazione ad incasso all'interno di pareti ;
Versione completabile con accessori : Cassaforma di installazione e Griglia frontale di finitura;

Versione per deumidifica ad aria neutra (isotermica) (D)

Unità per la sola deumidifica dell'aria proveniente dal ventilatore EC di ricircolo consentendo così il funzionamento del circuito frigorifero, ottenendo durante il periodo estivo (compressore attivo) aria deumidificata.

Dotata di batteria idronica di pre e post raffreddamento/riscaldamento che se alimentata consente di fornire un'integrazione della potenza frigorifera/termica all'impianto di climatizzazione radiante (il collegamento all'impianto di riscaldamento/raffrescamento è opzionale e non pregiudica la deumidificazione dell'aria)

Versione per deumidifica ed integrazione in raffrescamento/riscaldamento (DC)

Unità per la deumidifica dell'aria dal ventilatore EC di ricircolo consentendo l'integrazione della potenza frigorifera/termica all'impianto di climatizzazione radiante.

Durante il periodo estivo (compressore attivo) l'unità può funzionare in 2 modalità:

- Deumidifica: L'unità condensa parzialmente in aria e parzialmente in acqua tramite il condensatore a piastre, ottenendo aria deumidificata;
- Deumidifica + Integrazione raffrescamento: L'unità condensa totalmente in acqua, ottenendo così aria deumidificata e raffrescata.

Durante il periodo invernale (compressore spento) le batterie idroniche sono alimentata con acqua calda dell'impianto di riscaldamento e si comporta come un fan coil;

DEUMIDIFICATORI PER IMPIANTI RADIANTI

CARATTERISTICHE TECNICHE

Grandezza		20	30	50
Tipologia d'installazione		M / N		

Rese unità DEUMIDIFICA (Dati riferiti a T aria ambiente 26°C e umidità 65% - Acqua in 16° - Portata acqua ed aria nominali)

Capacità di deumidifica	Lt/24h	12,2	16,5	29,8
-------------------------	--------	-------------	-------------	-------------

Rese unità CLIMATIZZAZIONE – SOLO VERSIONE DC (Dati riferiti a T aria ambiente 26°C e umidità 65% - Acqua in 16° - Portata acqua ed aria nominali)

Potenza frigorifera	KW	/	1,15	1,84
---------------------	----	---	------	------

Rese unità CLIMATIZZAZIONE – SOLO BATTERIA (Dati riferiti a T aria ambiente 26°C e umidità 65% - Acqua in 16° - Portata acqua ed aria nominali)

Potenza frigorifera	KW	0,46	0,71	1,06
---------------------	----	------	------	------

Rese unità CLIMATIZZAZIONE (Dati riferiti a T aria ambiente 26°C e umidità 65% - Portata acqua nominale - Acqua in 7°)

Potenza frigorifera	KW	1,19	1,85	2,75
---------------------	----	------	------	------

Rese unità RISCALDAMENTO (Dati riferiti a T aria ambiente 20°C e umidità 50% - Acqua in 35° - Portata acqua ed aria nominali)

Potenza termica	KW	0,54	0,81	1,20
-----------------	----	------	------	------

Rese unità RISCALDAMENTO (Dati riferiti a T aria ambiente 20°C e umidità 50% - Acqua in 55° - Portata acqua ed aria nominali)

Potenza termica	KW	1,06	1,66	2,82
-----------------	----	------	------	------

Ventilatore

Tipo di Ventilatori		Tangenziale con motore Brushless BLDC		
Portata aria nominale	mc/h	220	320	500
Pressione utile	Pa	8	10	10

Compressore

Tipo di Compressore		Rotativo	Alternativo	
Potenza max assorbita	W	340 (1,6A)	544 (3,15A)	813 (4,21A)
Gas Refrigerante		R134A		

Scambiatore di calore aria/acqua. (Dati riferiti con acqua T mandata 16°C e T ritorno 18°C)

Tipo di scambiatore		Batteria alettata		
Portata acqua nominale deumidifica	Lt/h	140	190	350
Perdita di carico	Kpa	11	14	22

Filtri

Classe di filtrazione		Coarse		
-----------------------	--	--------	--	--

Dati Elettrici

Tensione di alimentazione		230 / 1 / 50 Hz.		
Corrente assorbita max	A	1,76	3,35	4,51
Potenza assorbita	kW	0,36	0,57	0,85
Grado di protezione IP	IP	20	20	

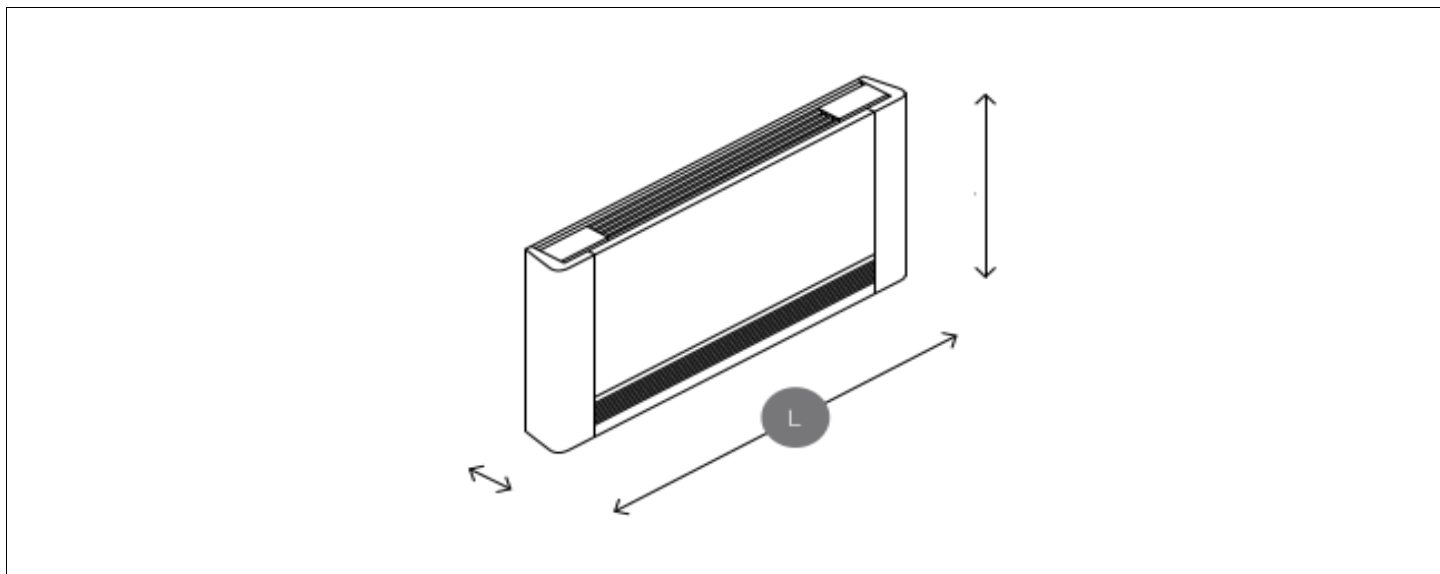
Livelli sonori (Dati riferiti a 3mt di distanza):

Pressione sonora Lp	dB(A)	36	38	40
---------------------	-------	----	----	----

DEUMDIFICATORI PER IMPIANTI RADIANTI

DIMENSIONALI E SPAZI FUNZIONALI

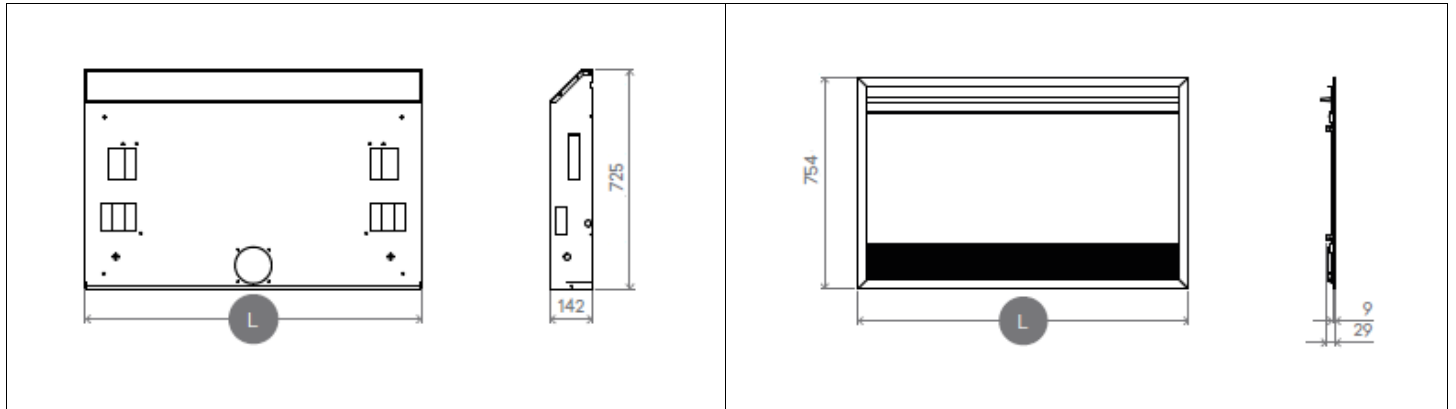
VERSIONE M



Modello	DEUR	20	30	50
UNITA'				
Larghezza A	mm	900	1140	1340
Profondità B	mm	150	190	190
Altezza C	mm	650	650	650
Attacchi acqua mandata/ritorno	∅	1/2" - 1/2"		
Condensa	∅	16 mm		
Peso versione D	kg	36	43	47
Peso versione DC	kg	37	44	48

DEUMDIFICATORI PER IMPIANTI RADIANTI

VERSIONE N



Modello	DEUR	20	30	50
CASSERO				
Larghezza A	mm	915	1115	1315
Profondità B	mm	175	210	210
Altezza C	mm	725	725	725
GRIGLIA				
Larghezza A	mm	972	1172	1372
Profondità B	mm	9	9	9
Altezza C	mm	754	754	754
Attacchi acqua mandata/ritorno	Ø	1/2" - 1/2"		
Condensa	Ø	16 mm		
Peso versione D	kg	36	43	47
Peso versione DC	kg	37	44	48

DEUMDIFICATORI PER IMPIANTI RADIANTI

LISTA ACCESSORI

CS1 – CASSAFORMA DA INCASSO (VERSIONI N)

Cassero in lamiera d'acciaio zincata da incassare nella muratura per il fissaggio dell'unità



GRF – GRIGLIA DI FINITURA ESTTETICA (VERSIONI N)

Griglia di copertura in acciaio zincato con finitura estetica di colore bianco



CND

Pannello remotabile con sonda di temperatura ed umidità per montaggio su scatola 502-503 o a muro;
Controllo velocità, temperatura e modi di funzionamento;
Lunghezza massima collegamento 50mt se realizzato con cavo schermato intrecciato a 4 fili.



VDZ2 – VALVOLA A 2 VIE

Valvola di zona a 2 vie azionata direttamente dall'unità per consentire l'alimentazione della batteria idronica è dotata di contatto microausiliario per eventuale comando circolatore.



VDZ3 – VALVOLA A 3 VIE

Valvola di zona a 3 vie azionata direttamente dall'unità per consentire l'alimentazione della batteria idronica è dotata di contatto microausiliario per eventuale comando circolatore.



DEUMDIFICATORI PER IMPIANTI RADIANTI