**CARATTERISTICHE:**

Griglie di ripresa a schermo forellato.

COSTRUZIONE:

Telaio in alluminio verniciato bianco RAL 9010.
Schermo in lamiera di acciaio verniciato bianco RAL 9010.

IMPIEGO:

A parete, in ripresa.

FISSAGGIO:

Fissaggio con clips o su richiesta con viti frontali.

ACCESSORI:

- Plenum in acciaio zincato standard o isolato.
- Serranda di taratura in acciaio zincato con alette a movimento contrapposto.
- Controtelaio di montaggio in lamiera di acciaio zincato.

CHARACTERISTICS:

Perfaced face return grilles.

CONSTRUCTION:

Frame made of RAL 9010 white painted aluminium.
Panel made of RAL 9010 white painted steel.

UTILIZATION:

For wall installation and for air intake.

FIXING:

Fixing by using clips or frontal screws on demand.

ACCESSORIES:

- Galvanized steel plenum, standard or insulated.
- Calibration damper made of galvanized steel and fins with opposite movement.
- Mounting counterframes made of galvanized steel sheet.

PREZZI - PRICES

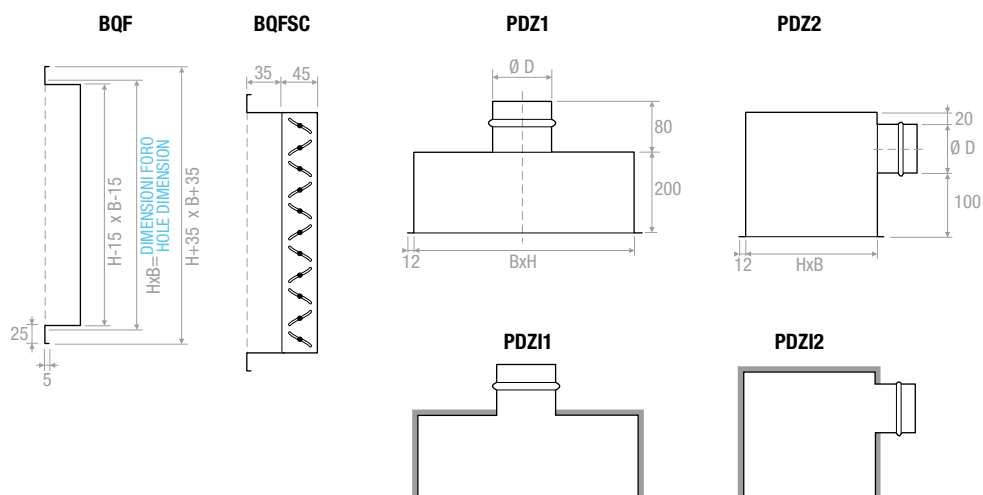
BxH	BQF	SC	CT	PBZ1	PBZ11	PBZ2	PBZ12
mm	€	€	€	€	€	€	€
300x300	32,55	16,34	7,26	26,99	39,26	30,04	43,98
400x300	37,62	20,11	8,49	38,30	51,93	41,86	57,43
500x300	42,26	22,00	9,68	39,89	54,38	45,65	63,26
600x300	46,78	23,88	10,24	47,64	63,30	47,94	66,81
800x300	55,17	28,91	12,11	57,57	80,03	61,61	89,30
1000x300	63,22	34,56	13,76	61,25	85,45	69,86	101,78
400x400	43,25	22,51	9,68	40,60	55,22	46,35	64,11
500x400	49,11	27,33	10,78	42,39	57,99	50,75	70,92
600x400	54,62	28,91	12,11	57,11	79,05	60,23	86,91
800x400	64,32	35,19	13,76	67,44	91,70	74,93	106,30
1000x400	73,92	41,46	15,62	80,04	109,04	92,72	131,68
500x500	55,17	33,91	12,11	51,15	72,90	60,42	87,24
600x500	61,45	35,19	13,21	53,15	76,00	65,68	95,34
800x500	72,92	41,46	15,08	79,07	107,57	90,42	128,14
1000x500	83,63	52,15	16,85	83,10	113,77	96,97	135,20
600x600	68,18	40,21	14,41	71,10	98,31	84,76	119,39
800x600	81,32	48,98	16,18	81,71	111,63	94,38	134,26
1000x600	93,24	60,95	18,71	86,13	118,48	104,29	146,52

ACCESSORI - ACCESSORIES

SC: Serranda di taratura ad alette con movimento contapposto - Opposed blade damper

CT: Controtelaio di fissaggio in lamiera d'acciaio zincata - Counterframes in galvanised steel sheet profile section

PBZ: Plenum di raccordo - Connecting plenum

DISEGNI - DRAWINGS

Plenum isolato esternamente spessore 6 mm
Plenum externally insulated thickness 6 mm

DIAGRAMMA SCELTA RAPIDA - QUICK SELECTION DIAGRAM

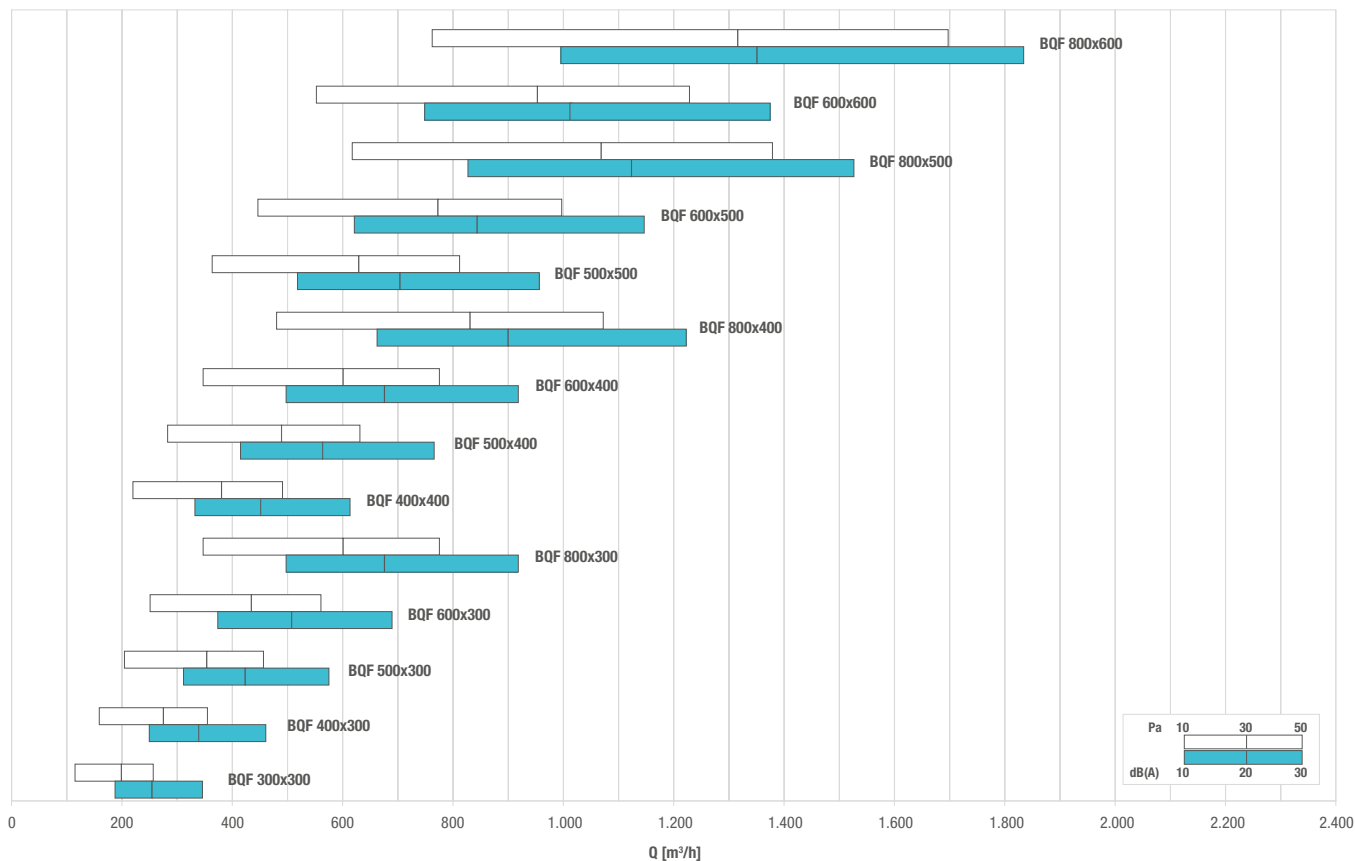


TABELLA DI SELEZIONE - SELECTION TABLE

Modello - Model	A_k [m^2]	Q [m^3/h]		L_{wa} [dB(A)]		Dp_t [Pa]	
		min	max	min	max	min	max
BQF 300x300	0,0305	120	260	-	21	10	50
BQF 400x300	0,0422	160	360	-	22	10	50
BQF 500x300	0,0543	200	460	-	23	10	50
BQF 600x300	0,0668	250	560	-	23	10	50
BQF 800x300	0,0924	350	780	-	25	10	50
BQF 1000x300	0,1190	450	1000	-	26	10	50
BQF 400x400	0,0584	220	490	-	23	10	50
BQF 500x400	0,0752	280	630	-	24	10	50
BQF 600x400	0,0924	350	780	-	25	10	50
BQF 800x400	0,1280	480	1070	-	26	10	50
BQF 1000x400	0,1647	620	1380	-	27	10	50
BQF 500x500	0,0968	360	810	-	25	10	50
BQF 600x500	0,1190	450	1000	-	26	10	50
BQF 800x500	0,1647	620	1380	-	27	10	50
BQF 1000x500	0,2120	790	1770	-	28	10	50
BQF 600x600	0,1462	550	1220	-	26	10	50
BQF 800x600	0,2025	760	1690	-	27	10	50
BQF 1000x600	0,2606	980	2180	-	28	10	50