

## BOCCHETTE DI ESTRAZIONE E/O IMMISSIONE

### Serie BDOP e BDO



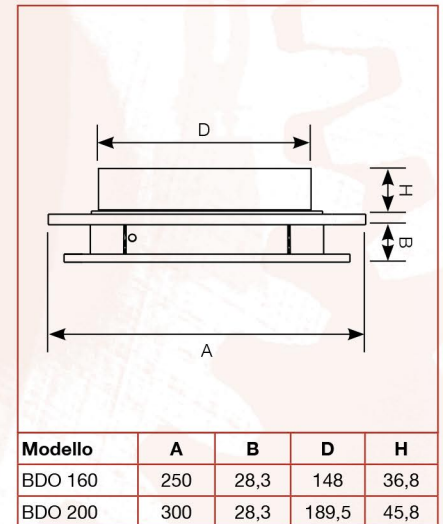
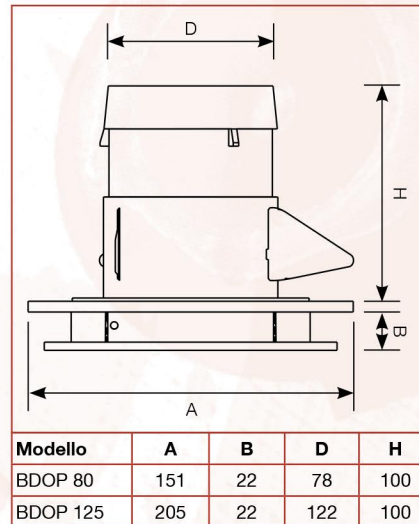
**Bocchette costruite in materiale plastico**, di colore bianco. Si utilizzano per estrazione o immissione nelle installazioni di semplice, di doppio flusso o aria condizionata.

In immissione si può regolare la direzione e la distanza del flusso dell'aria. Si possono installare con regolatori di portata nel connettore (modelli BDOP) o nel condotto (modelli BDO).

Modello	Ø di uscita (mm)	Portata* (m³/h)	Connettore
BDOP 80	80	20 - 120	Altezza 100 mm - supporti per fissaggio in cartongesso
BDOP 125	125	45 - 200	Altezza 100 mm - supporti per fissaggio in cartongesso
BDO 160	160	120 - 240	Lamiera tipo MTL, venduto come accessorio
BDO 200	200	200 - 300	Lamiera tipo MTL, venduto come accessorio

\* Portata di estrazione e di immissione senza le alette laterali.

### Dimensioni (mm)



### Serie BOR



Bocchetta in materiale plastico di colore bianco, utilizzata per estrazione o immissione aria in stanza e locali commerciali. Perdite di carico comprese tra 40 e 150 Pa.

L'otturatore centrale mobile consente di realizzare il controllo della portata aria grazie ad una vite di regolazione.

La bocchetta è disponibile in 2 versioni:

- bocchetta regolabile con supporti di fissaggio per montaggio in controsoffitto: BOR-P
- bocchetta regolabile a tenuta per installazione in condotto: BOR-J

Ø (mm) di uscita	Portata (m³/h)	Connettori per controsoffitto	Connettori a tenuta
		Modello	Modello
80	10 - 60	BORP 80	BORJ 80
100	15 - 100	BORP 100	BORJ 100
125	25 - 140	BORP 125	BORJ 125
160	35 - 160	BORP 160	BORJ 160
200	70 - 250	BORP 200	BORJ 200