

# Ventilatori cassonati VCA/VCT/VCD



Struttura autoportante (VCA) oppure in profili d'alluminio (VCT e VCD)

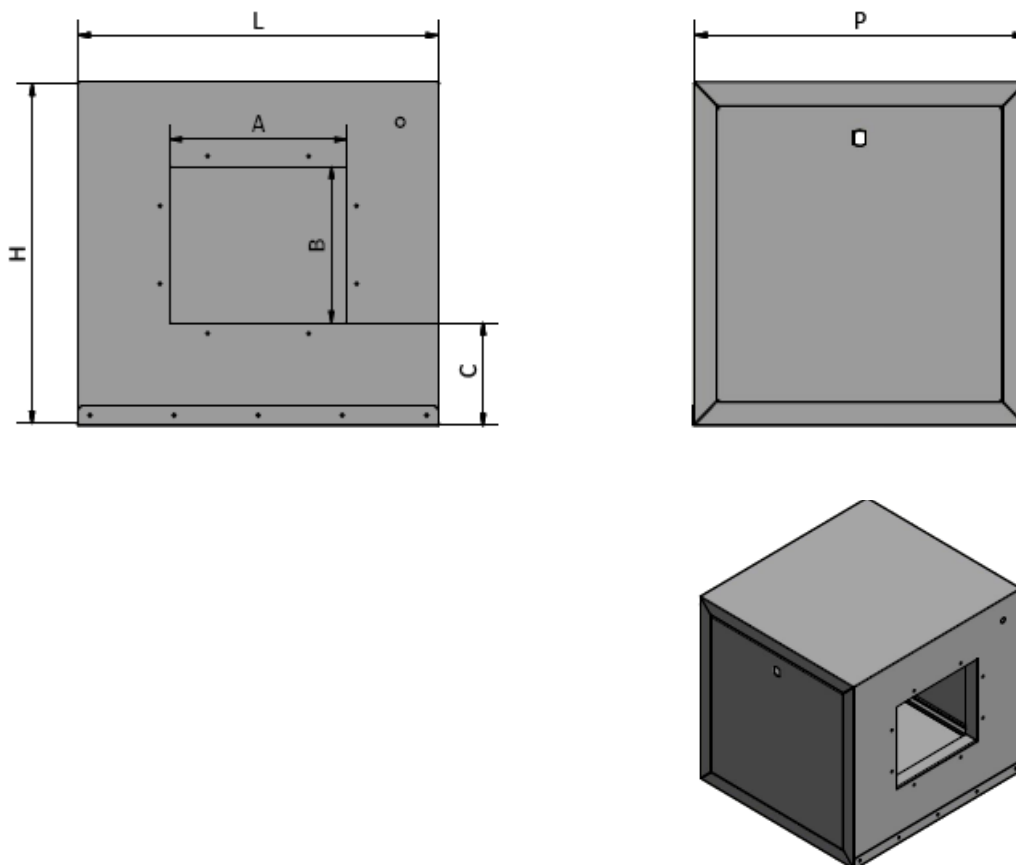
Versioni VCA e VCT con pannelli in semplice parete in lamiera zincata e isolamento con polietilene espanso 5 mm

Versione VCD con pannelli in doppia parete in lamiera zincata (a richiesta preverniciata esterna) e isolamento con lana di roccia spessore 25 mm (50 mm per le taglie 630 e 710)

Ventilatori a doppia aspirazione pale avanti



# Dimensionali



<b>Modello</b>	<b>L</b> [mm]	<b>H</b> [mm]	<b>P</b> [mm]	<b>A</b> [mm]	<b>B</b> [mm]	<b>C</b> [mm]	<b>Peso</b> [kg]
<b>7/7</b>	480	440	440	234	200	130	21-23
<b>9/7</b>	520	480	480	234	264	125	32-34
<b>9/9</b>	520	480	480	300	264	125	33-35
<b>10/8</b>	580	540	540	266	291	162	36-38
<b>10/10</b>	580	540	540	332	291	162	38-40
<b>12/9</b>	680	640	640	310	343	180	52-57
<b>12/12</b>	680	640	640	396	343	180	54-56

Eventuali aggiornamenti dei motori potrebbero rendere necessarie lievi modifiche dimensionali

# Dati tecnici



<b>Modello</b>	VELOCITA'	W	IP	Assorbimento Max [W]	Max corrente assorbita [A]	Rumorosità LpA [dbA]
<b>7/7 4P 1F</b>	<b>1V</b>	147	55	400	2	57
<b>7/7 6P 1F</b>	<b>1V</b>	50	30	140	0,60	51
<b>7/7 4P 1F</b>	<b>3V</b>	147	55	450	2,1	58
<b>7/7 6P 1F</b>	<b>3V</b>	87	30	160	1,5	52
<b>9/7 4P 1F</b>	<b>1V</b>	420	30	800	3,7	67
<b>9/7 4P 1F</b>	<b>3V</b>	420	20	750	3,3	61
<b>9/7 6P 1F</b>	<b>3V</b>	250	20	330	1,5	58
<b>9/9 4P 1F</b>	<b>1V</b>	420	30	800	3,7	67
<b>9/9 4P 1F</b>	<b>3V</b>	420	20	800	3,7	61
<b>9/9 6P 1F</b>	<b>3V</b>	250	20	560	2,6	60
<b>10/8 4P 1F</b>	<b>1V</b>	550	30	1000	4,7	65
<b>10/8 6P 1F</b>	<b>1V</b>	250	30	480	2,4	56
<b>10/8 4P 1F</b>	<b>3V</b>	550	10	1400	6,2	57
<b>10/8 6P 1F</b>	<b>3V</b>	250	20	570	2,5	57
<b>10/10 4P 1F</b>	<b>1V</b>	550	30	1050	4,7	63
<b>10/10 6P 1F</b>	<b>1V</b>	250	30	500	2,4	55
<b>10/10 4P 1F</b>	<b>3V</b>	550	10	1100	4,95	64
<b>10/10 6P 1F</b>	<b>3V</b>	250	20	650	3	63
<b>12/9 6P 1F</b>	<b>1V</b>	590	20	1400	6,3	63
<b>12/9 6P 3F</b>	<b>1V</b>	1100	20	1820	3,5	67
<b>12/9 6P 1F</b>	<b>3V</b>	590	20	1000	4,5	59
<b>12/12 6P 1F</b>	<b>1V</b>	735	55	1400	6,4	59
<b>12/12 6P 3F</b>	<b>1V</b>	1100	20	2170	3,8	69
<b>12/12 6P 1F</b>	<b>3V</b>	736	20	1200	5,7	62

# Tabella scelta rapida



Modello	VELOCITÀ	Portata (in m <sup>3</sup> /h) con le varie prevalenze					
		50 Pa	100 Pa	150 Pa	200 Pa	250 Pa	350 Pa
7/7 4P 1F	1V	1600	1520	1500	1320	1030	-
7/7 6P 1F	1V	1000	550	-	-	-	-
7/7 4P 1F	3V	1700	1650	1550	1350	1000	-
7/7 6P 1F	3V	1150	600	-	-	-	-
9/7 4P 1F	1V	2250	2150	2050	1920	1890	1880
9/7 4P 1F	3V	2250	2150	2000	1900	1900	1820
9/7 6P 1F	3V	1910	1650	1300	-	-	-
9/9 4P 1F	1V	-	-	-	-	2700	2300
9/9 4P 1F	3V	-	-	-	-	2600	2250
9/9 6P 1F	3V	2400	2300	1850	400	-	-
10/8 4P 1F	1V	-	-	-	-	2900	2450
10/8 6P 1F	1V	2500	2400	2100	1500	-	-
10/8 4P 1F	3V	-	-	-	-	3850	3220
10/8 6P 1F	3V	2400	2300	2000	500	-	-
10/10 4P 1F	1V	-	-	-	-	-	3000
10/10 6P 1F	1V	-	-	2600	2300	500	-
10/10 4P 1F	3V	-	-	-	-	-	3300
10/10 6P 1F	3V	-	-	2900	1600	300	-
12/9 6P 1F	1V	-	5000	5000	4800	4480	800
12/9 6P 3F	1V	6250	6050	6050	5900	5400	2500
12/9 6P 1F	3V	-	-	-	4000	3600	200
12/12 6P 1F	1V	-	-	-	5250	4800	1000
12/12 6P 3F	1V	6250	6100	6100	5850	5200	750
12/12 6P 1F	3V	-	-	-	4700	4400	300

Le indicazioni di portata e prevalenza sono state selezionate secondo Erp 2015. In alcuni casi non sono stati indicati i dati in quanto il ventilatori lavorerebbero fuori dai parametri Erp 2015.

Per ventilatori 3 velocità i valori sono riferiti alla velocità Max .

# Accessori



<b>Modello</b>	<b>Cuffia con rete</b>	<b>Tettuccio</b>
<b>7/7</b>	€ 28,00	€ 24,00
<b>9/7</b>	€ 38,00	€ 24,00
<b>9/9</b>	€ 43,00	€ 24,00
<b>10/8</b>	€ 50,00	€ 26,00
<b>10/10</b>	€ 53,00	€ 26,00
<b>12/9</b>	€ 64,00	€ 29,00
<b>12/12</b>	€ 72,00	€ 29,00