

1M GAM 80



Portata massima (ErP₂₀₁₈) 900 m³/h con 55 Pa di pressione utile

Recuperatore di calore controcorrente, in polipropilene, con efficienza >90%

Ventilatori EC, centrifughi pale indietro, a basso consumo

Filtri a bassa perdita di carico: F7 (ePM1 70%) per aria di rinnovo e M5 (ePM10 50%) per estrazione

Struttura autoportante in lamiera pre-verniciata; isolamento termico/acustico in lana di roccia sp. 22 mm

Tensione nominale: 230 V 1F 50-60 Hz

Assorbimento max: 2,9A 380W

Dimensioni d'ingombro esclusi canotti e scarico condensa (l x p x h): 1350x420x1100 mm

Diametro nominale tubazioni: Ø 250 mm

Peso: 95 kg

Livello di pressione sonora a 1,5m (Lpa in dB(A)): 47 dB(A)

Bypass integrato per free-cooling / free-heating (azionamento motorizzato con comando manuale o automatico)

Disponibile con i seguenti controlli: scheda 4V (S4), potenziometro (PT), 3 velocità (3V), 3 velocità EVO (3E), elettronica senza controllo remoto (SE), elettronica con display LCD nero (EL), elettronica con display LCD bianco (EB), elettronica con display COLOR-TOUCH (ET) o elettronica WiFi(WF)

Protezione antigelo integrata (solo versioni con elettronica: 3E, SE, EL, EB, ET, WF)

Condizioni di esercizio: temperatura ambiente tra 0 °C e 45 °C, umidità <80%

Scheda del prodotto



Secondo Regolamenti (UE) n° 1253/2014 e n° 1254/2014

Dati riferiti alla portata nominale massima considerando i limiti 2018

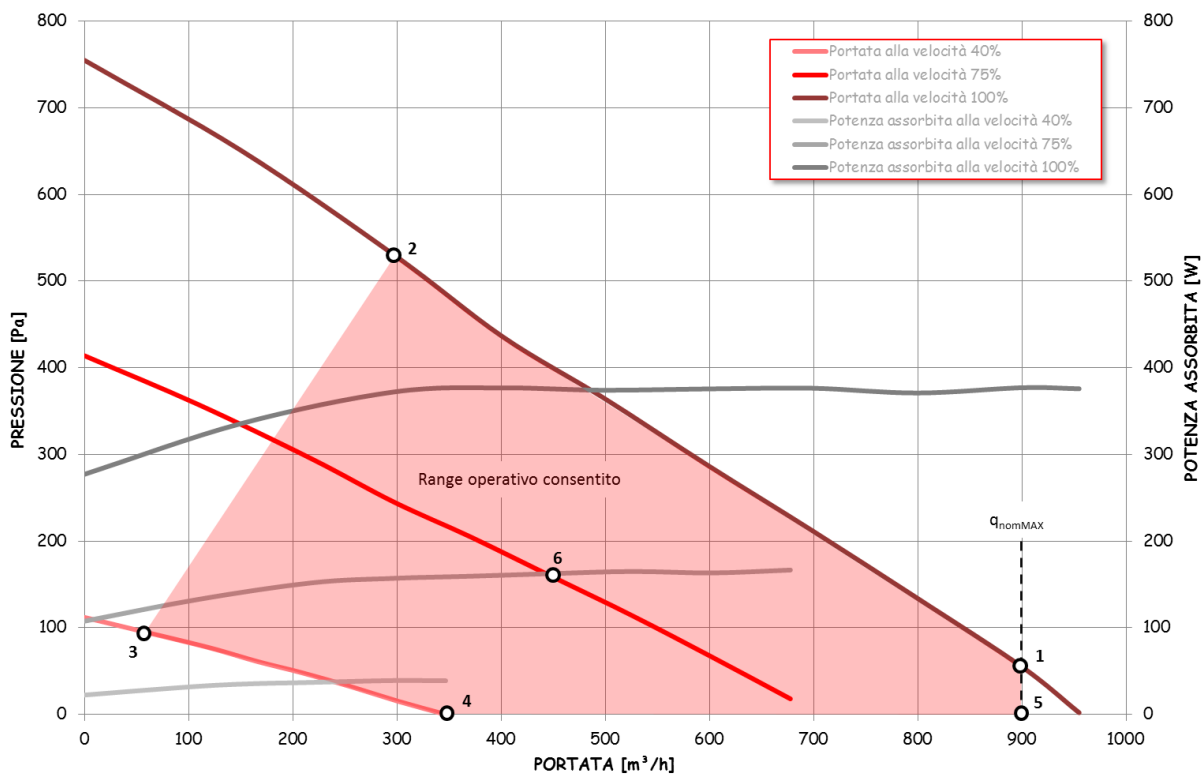
(per altri punti di lavoro verificare il grafico delle prestazioni aeruliche)

Marchio del fornitore	VMCITALIA S.r.l.	
Identificativo del modello	GAM 80 V	
Tipologia di prodotto	UVNR, bidirezionale	
Tipo di motorizzazione	Velocità variabile	
Sistema di recupero calore	Recuperatore controcorrente	
Efficienza termica del recuperatore di calore*	80,1%	
Portata nominale (m ³ /s)	0,250 m ³ /s	
Potenza elettrica assorbita effettiva (kW)	0,377 kW	
Potenza specifica interna di ventilazione SFP_{int} (W/(m ³ /s))*	1155 W/(m ³ /s)	
Velocità frontale alla portata nominale (m/s)*	1,67 m/s	
Pressione esterna nominale $\Delta p_{s,ext}$ (Pa)	85 Pa	
Caduta di pressione interna dei componenti della ventilazione $\Delta p_{s,int}$ (Pa)*	294 Pa	
Efficienza statica dei ventilatori $\eta_{s,Fan}$ **	52,8%	
Tasso di trafilamento (%)	interno	3,7%
	esterno	4,8%
	ricircolo	non applicabile
Classificazione dei filtri	rinnovo: F7 (ePM1 70%) ripresa: M5 (ePM10 50%)	
Posizione e descrizione del segnale visivo di avvertimento relativo ai filtri	Versione S4, 3V e PT: lampada di segnalazione a bordo macchina (eventualmente remotabile)	
	Versione 3E WF: LED di segnalazione su controllo remoto	
	Versione SE: contatto di allarme remotabile	
	Versione EL, EB e ET: allarme visualizzato su display remoto	
Livello di potenza sonora (Lwa in dB(A))*	59 dB(A)	
Indirizzo internet con istruzioni di preassemblaggio e disassemblaggio	www.vmcitalia.it	

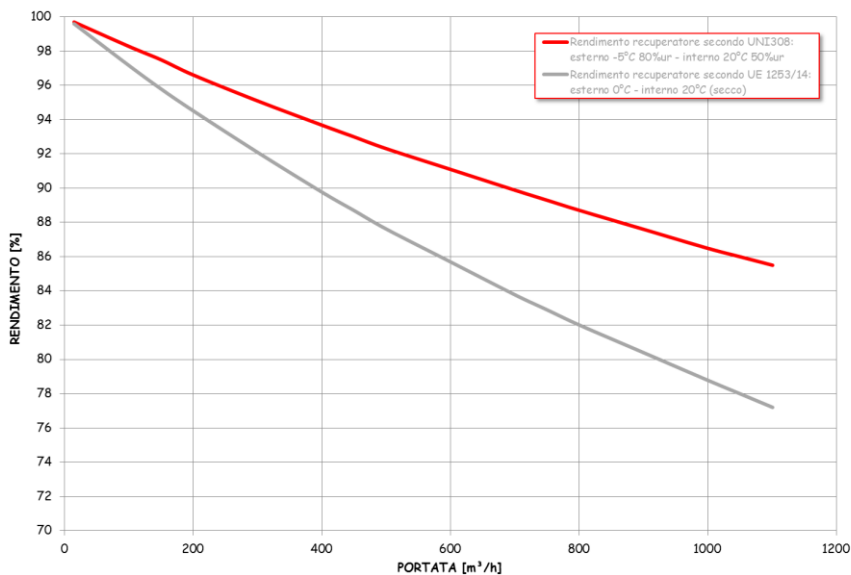
* come da regolamento UE n° 1253/2014

** calcolati come da regolamento UE n° 327/2011

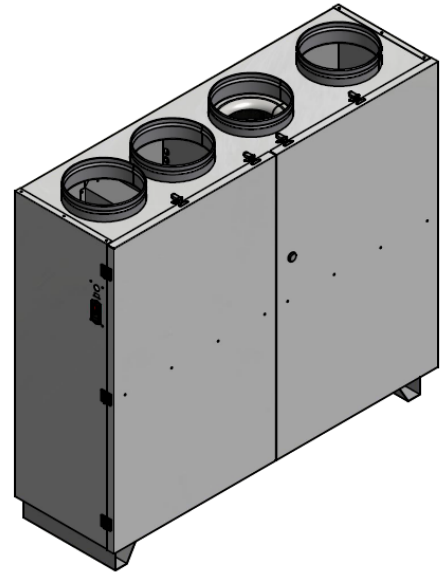
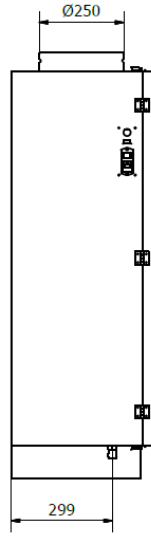
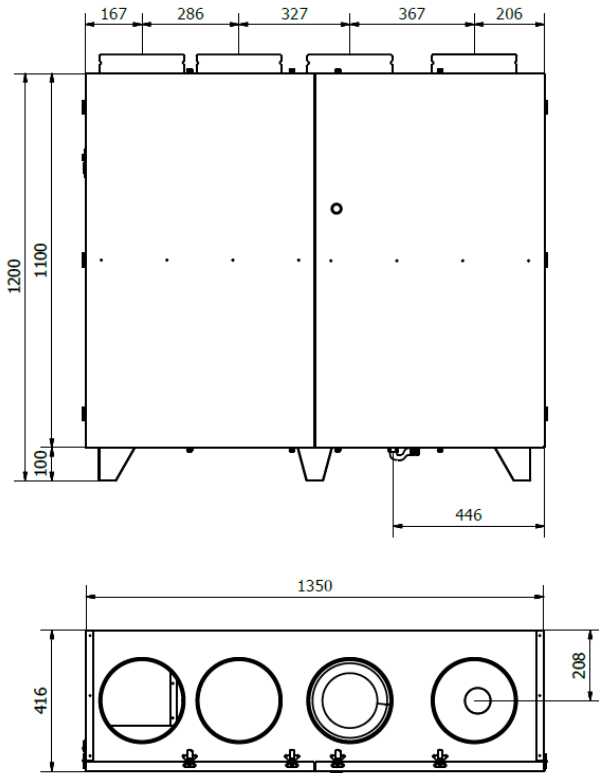
	Portata nominale [m ³ /h]	Portata nominale q _{nom} [m ³ /s]	Rendimento ventilatore η _{s,Fan} [%]	Rendimento scambiatore η _{t,nrvu} [%]	Potenza sonora L _{WA} [dB(A)]	Potenza specifica interna SFP _{int} [W/(m ³ /s)]	Pressione esterna nominale Δp _{s,ext} [Pa]
1	900	0,250	52,8	80,1	58	1261,9	55
2	298	0,083	32,3	92,1	65	1042,3	530
3	59	0,016	13,3	98,3	49	219,2	95
4	347	0,096	37,1	90,9	42	409,4	0
5	900	0,250	51,7	80,1	57	1251,7	0
6	449	0,125	46,3	88,7	56	567,1	159



Efficienza termica del recuperatore



Dimensioni



Configurazioni



V1pav
BASAMENTO



V2pav*
BASAMENTO

Verde	RINNOVO (presa aria esterna)	Azzurro	RIPRESA (estrazione dell'ambiente)
Marrone	ESPULSIONE (presa aria esterna)	Rosso	IMMISSIONE (mandata in ambiente)

* versioni richiedibili in fase d'ordine