

1M GAM 300



Portata massima (ErP₂₀₁₈) 2720 m³/h con 347 Pa di pressione utile

Recuperatore di calore controcorrente, in alluminio, con efficienza >90%

Ventilatori EC, centrifughi pale indietro, a basso consumo

Filtri a bassa perdita di carico: F7 (ePM1 70%) per aria di rinnovo e M5 (ePM10 50%) per estrazione

Struttura autoportante in lamiera pre-verniciata; isolamento termico/acustico in lana di roccia sp. 40 mm

Tensione nominale: 400 V 3F 50-60 Hz

Assorbimento max: 3,2A 2kW

Dimensioni d'ingombro esclusi canotti e scarico condensa (l x p x h): 2105x825x1355 mm

Diametro nominale tubazioni: Ø 400 mm

Peso: 355 kg

Livello di pressione sonora a 1,5m (Lpa in dB(A)): 58 dB(A)

Bypass integrato per free-cooling / free-heating (azionamento motorizzato con comando manuale o automatico)

Disponibile con i seguenti controlli: scheda 4V (S4), potenziometro (PT), 3 velocità (3V), 3 velocità EVO (3E), elettronica senza controllo remoto (SE), elettronica con display LCD nero (EL), elettronica con display LCD bianco (EB), elettronica con display COLOR-TOUCH (ET) o elettronica WiFi(WF)

Protezione antigelo integrata (solo versioni con elettronica: 3E, SE, EL, EB, ET, WF)

Condizioni di esercizio: temperatura ambiente tra 0 °C e 45 °C, umidità <80%

Scheda del prodotto



Secondo Regolamenti (UE) n° 1253/2014 e n° 1254/2014

Dati riferiti alla portata nominale massima considerando i limiti 2018

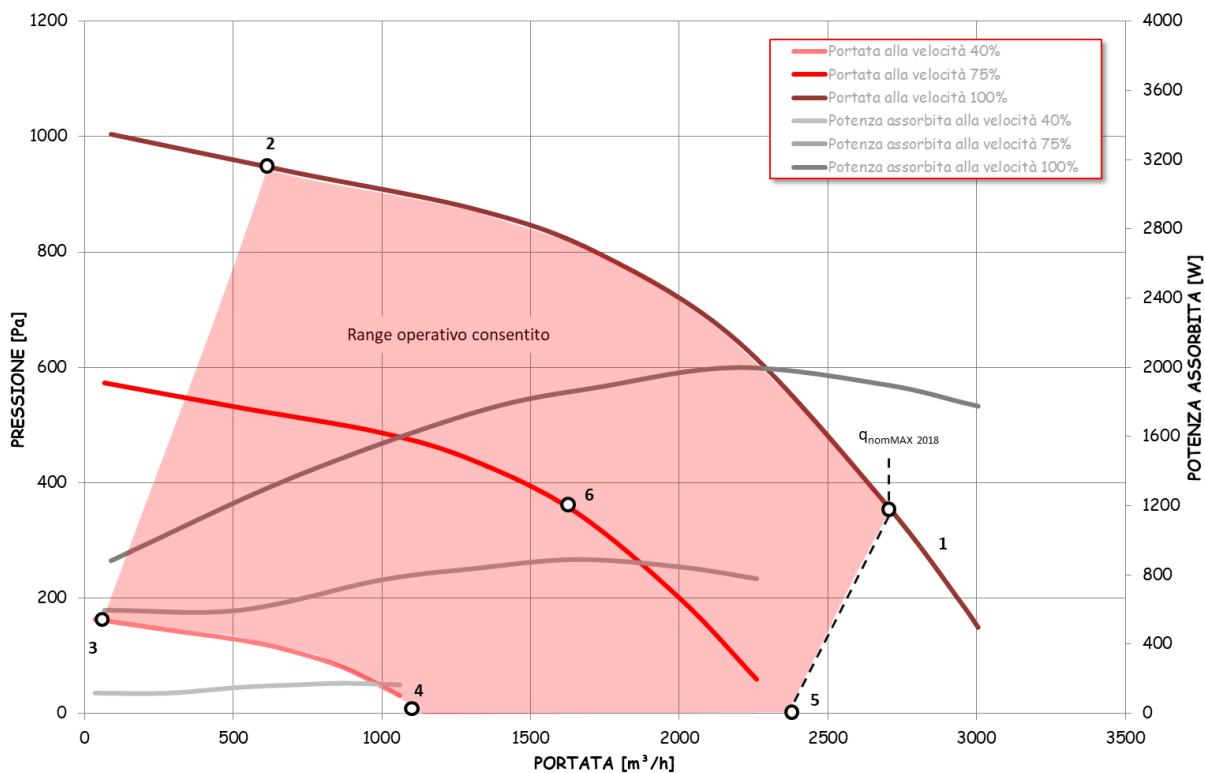
(per altri punti di lavoro verificare il grafico delle prestazioni aeruliche)

Marchio del fornitore	VMCITALIA S.r.l.	
Identificativo del modello	GAM 300 V	
Tipologia di prodotto	UVNR, bidirezionale	
Tipo di motorizzazione	Velocità variabile	
Sistema di recupero calore	Recuperatore controcorrente	
Efficienza termica del recuperatore di calore*	80,5%	
Portata nominale (m ³ /s)	0,756 m ³ /s	
Potenza elettrica assorbita effettiva (kW)	1,890 kW	
Potenza specifica interna di ventilazione SFP_{int} (W/(m ³ /s))*	1209 W/(m ³ /s)	
Velocità frontale alla portata nominale (m/s)*	1,99 m/s	
Pressione esterna nominale $\Delta p_{s,ext}$ (Pa)	347 Pa	
Caduta di pressione interna dei componenti della ventilazione $\Delta p_{s,int}$ (Pa)*	338 Pa	
Efficienza statica dei ventilatori $\eta_{s,Fan}$ **	57,5%	
Tasso di trafilamento (%)	interno	7,0%
	esterno	5,9%
	ricircolo	non applicabile
Classificazione dei filtri	rinnovo: F7 (ePM1 70%) ripresa: M5 (ePM10 50%)	
Posizione e descrizione del segnale visivo di avvertimento relativo ai filtri	Versione S4, 3V e PT: lampada di segnalazione a bordo macchina (eventualmente remotabile)	
	Versione 3E WF: LED di segnalazione su controllo remoto	
	Versione SE: contatto di allarme remotabile	
	Versione EL, EB e ET: allarme visualizzato su display remoto	
Livello di potenza sonora (L _{wa} in dB(A))*	68 dB(A)	
Indirizzo internet con istruzioni di preassemblaggio e disassemblaggio	www.vmcitalia.it	

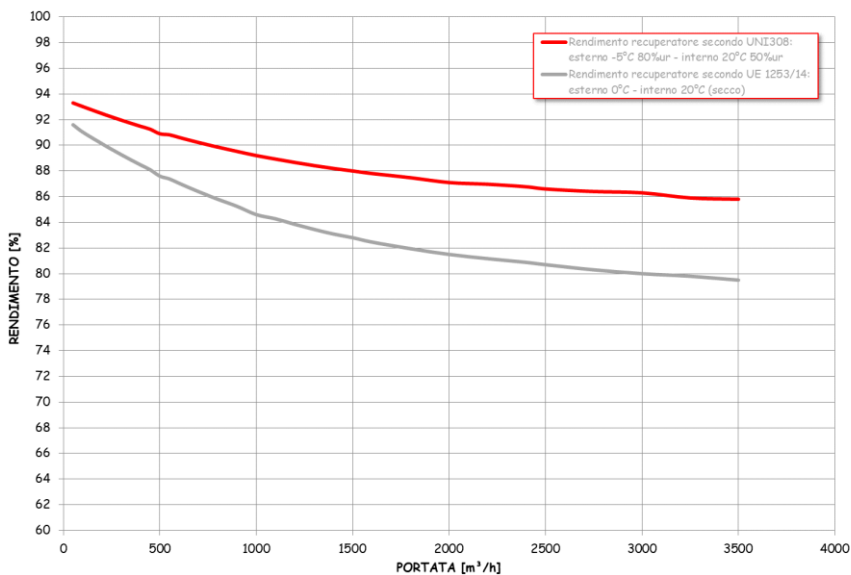
* come da regolamento UE n° 1253/2014

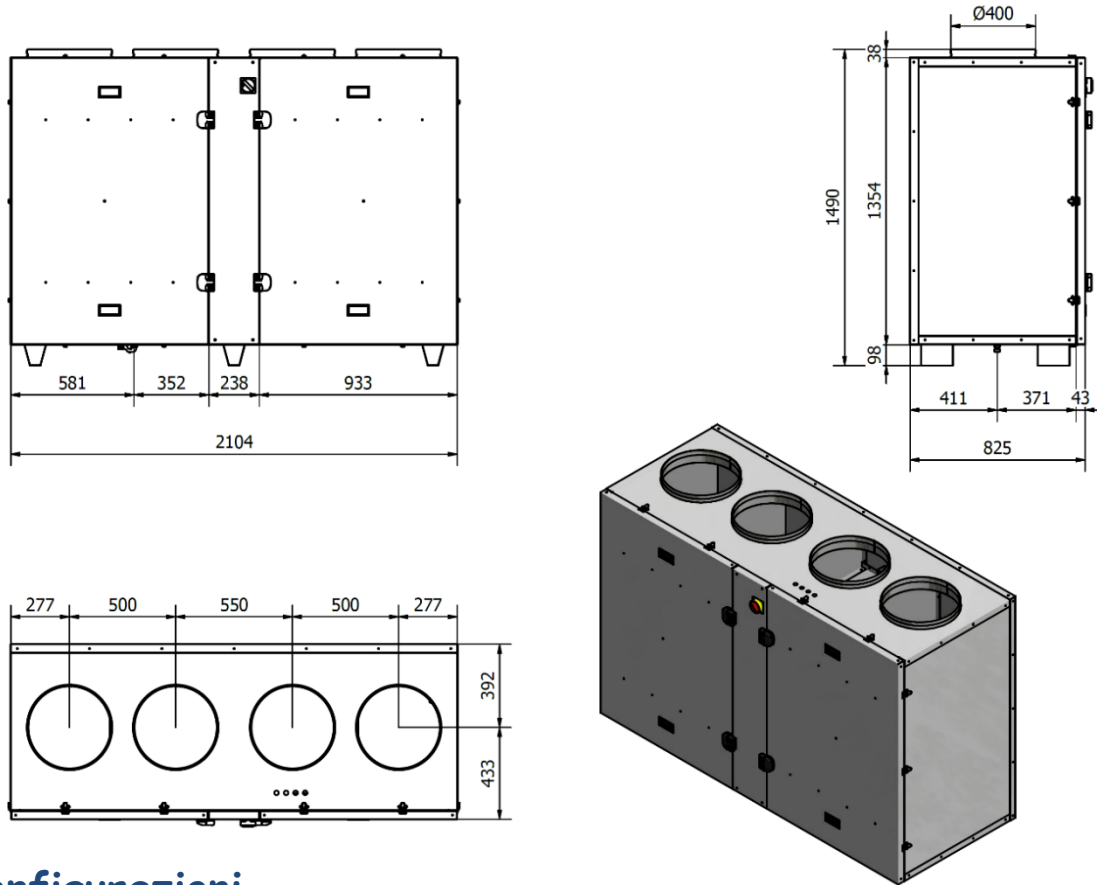
** calcolati come da regolamento UE n° 327/2011

	Portata nominale [m ³ /h]	Portata nominale q _{nom} [m ³ /s]	Rendimento ventilatore η _{s,Fan} [%]	Rendimento scambiatore η _{t,nvnu} [%]	Potenza sonora L _{WA} [dB(A)]	Potenza specifica interna SFP _{int} [W/(m ³ /s)]	Pressione esterna nominale Δp _{s,ext} [Pa]
1	2720	0,756	57,5	80,5	68	1208,7	347
2	695	0,193	30,9	86,4	73	659,3	939
3	36	0,010	3	91,6	56	327	163
4	1060	0,294	42,2	84,5	51	394,4	31
5	2400	0,667	44,3	80,9	63	1222,7	0
6	1652	0,459	55,7	82,3	63	609,7	349



Efficienza termica del recuperatore





Configurazioni



V1pav
BASAMENTO



V2pav*
BASAMENTO

Verde	RINNOVO (presa aria esterna)	Azzurro	RIPRESA (estrazione dell'ambiente)
Marrone	ESPULSIONE (presa aria esterna)	Rosso	IMMISSIONE (mandata in ambiente)

* versioni richiedibili in fase d'ordine