

1M GAM 220



Portata massima (ErP₂₀₁₈) 1800 m³/h con 260 Pa di pressione utile

Recuperatore di calore controcorrente, in polipropilene, con efficienza >90%

Ventilatori EC, centrifughi pale indietro, a basso consumo

Filtri a bassa perdita di carico: F7 (ePM1 70%) per aria di rinnovo e M5 (ePM10 50%) per estrazione

Struttura autoportante in lamiera pre-verniciata; isolamento termico/acustico in lana di roccia sp. 40 mm

Tensione nominale: 230 V 1F 50-60 Hz

Assorbimento max: 6,6A 1,5kW

Dimensioni d'ingombro esclusi canotti e scarico condensa (l x p x h): 1750x690x1400 mm

Diametro nominale tubazioni: Ø 355 mm

Peso: 220 kg

Livello di pressione sonora a 1,5m (Lpa in dB(A)): 53 dB(A)

Bypass integrato per free-cooling / free-heating (azionamento motorizzato con comando manuale o automatico)

Disponibile con i seguenti controlli: scheda 4V (S4), potenziometro (PT), 3 velocità (3V), 3 velocità EVO (3E), elettronica senza controllo remoto (SE), elettronica con display LCD nero (EL), elettronica con display LCD bianco (EB), elettronica con display COLOR-TOUCH (ET) o elettronica WiFi(WF)

Protezione antigelo integrata (solo versioni con elettronica: 3E, SE, EL, EB, ET, WF)

Condizioni di esercizio: temperatura ambiente tra 0 °C e 45 °C, umidità <80%

Scheda del prodotto



Secondo Regolamenti (UE) n° 1253/2014 e n° 1254/2014

Dati riferiti alla portata nominale massima considerando i limiti 2018

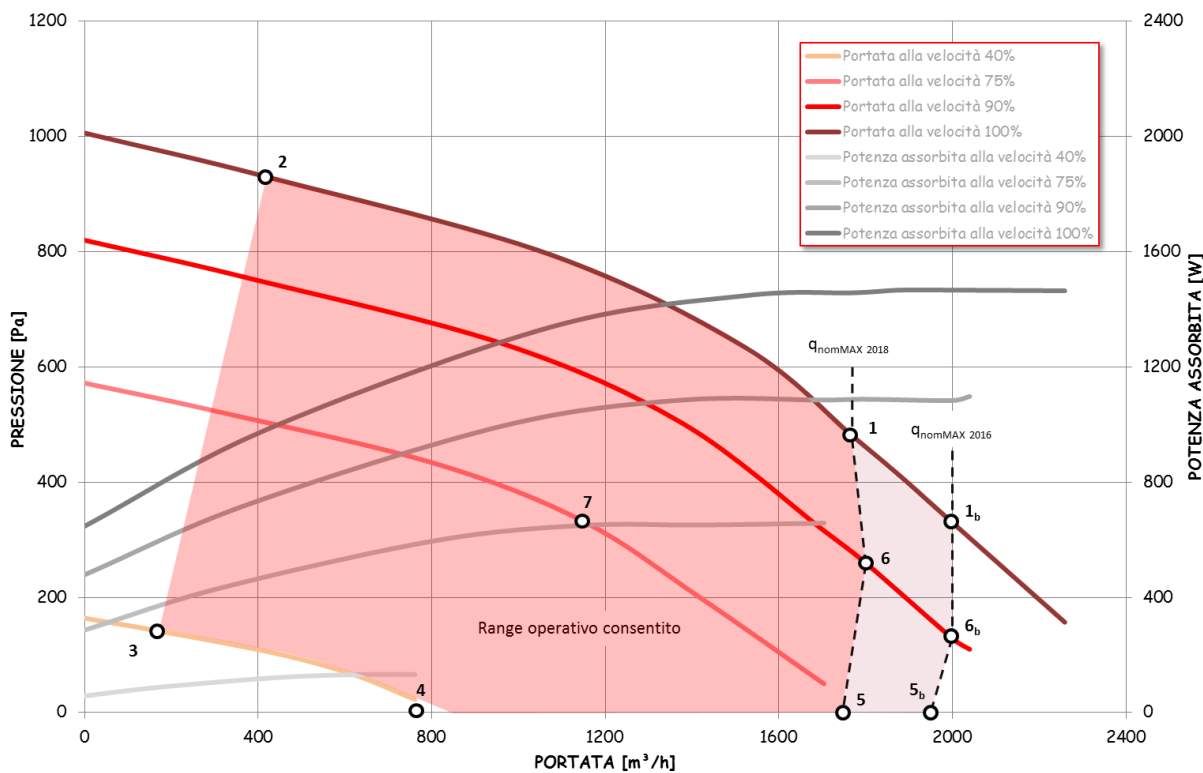
(per altri punti di lavoro verificare il grafico delle prestazioni aeruliche)

Marchio del fornitore	VMCITALIA S.r.l.	
Identificativo del modello	GAM 220 V	
Tipologia di prodotto	UVNR, bidirezionale	
Tipo di motorizzazione	Velocità variabile	
Sistema di recupero calore	Recuperatore controcorrente	
Efficienza termica del recuperatore di calore*	80,4%	
Portata nominale (m ³ /s)	0,500 m ³ /s	
Potenza elettrica assorbita effettiva (kW)	1,090 kW	
Potenza specifica interna di ventilazione SFP_{int} (W/(m ³ /s))*	1239 W/(m ³ /s)	
Velocità frontale alla portata nominale (m/s)*	2,16 m/s	
Pressione esterna nominale $\Delta p_{s,ext}$ (Pa)	260 Pa	
Caduta di pressione interna dei componenti della ventilazione $\Delta p_{s,int}$ (Pa)*	360 Pa	
Efficienza statica dei ventilatori $\eta_{s,Fan}$ **	59,8%	
Tasso di trafilamento (%)	interno	4,1%
	esterno	4,2%
	ricircolo	non applicabile
Classificazione dei filtri	rinnovo: F7 (ePM1 70%) ripresa: M5 (ePM10 50%)	
Posizione e descrizione del segnale visivo di avvertimento relativo ai filtri	Versione S4, 3V e PT: lampada di segnalazione a bordo macchina (eventualmente remotabile)	
	Versione 3E WF: LED di segnalazione su controllo remoto	
	Versione SE: contatto di allarme remotabile	
	Versione EL, EB e ET: allarme visualizzato su display remoto	
Livello di potenza sonora (L _{wa} in dB(A))*	65 dB(A)	
Indirizzo internet con istruzioni di preassemblaggio e disassemblaggio	www.vmcitalia.it	

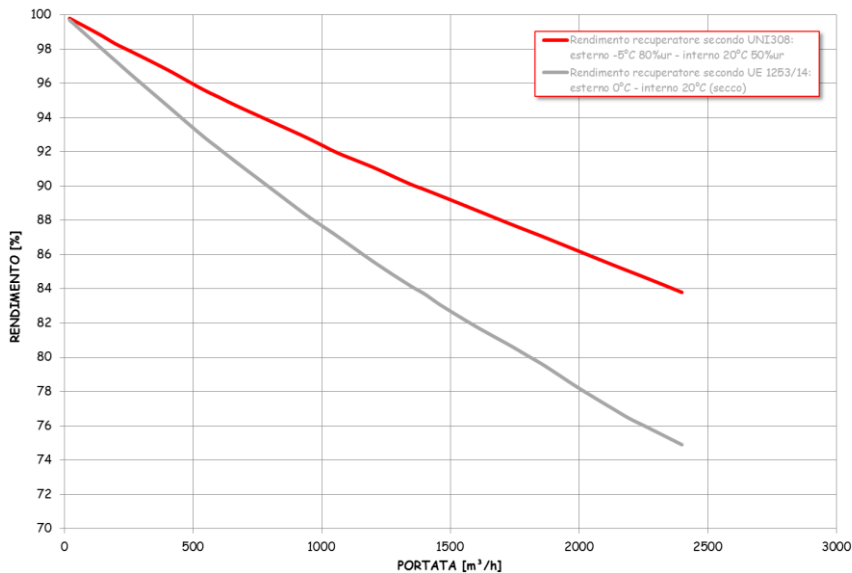
* come da regolamento UE n° 1253/2014

** calcolati come da regolamento UE n° 327/2011

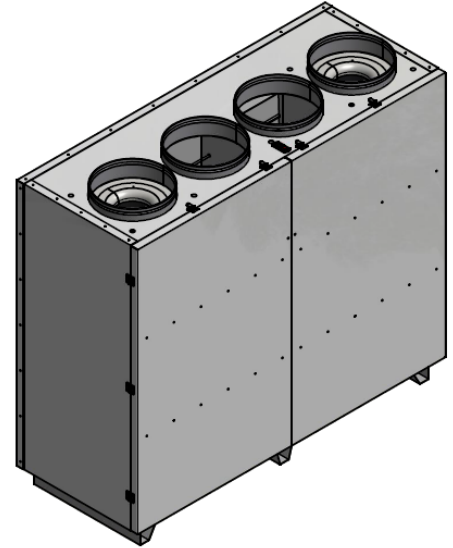
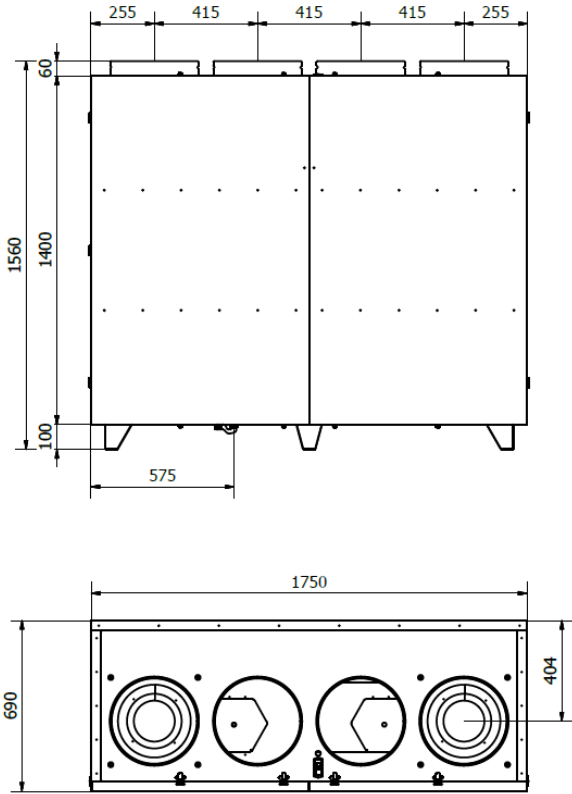
	Portata nominale [m³/h]	Portata nominale q_{nom} [m³/s]	Rendimento ventilatore $\eta_{s,Fan}$ [%]	Rendimento scambiatore $\eta_{t,invu}$ [%]	Potenza sonora L_{WA} [dB(A)]	Potenza specifica interna SFP_{int} [W/(m³/s)]	Pressione esterna nominale $\Delta p_{s,ext}$ [Pa]
1	1770	0,492	59,7	80,6	66	1253,5	480
1 _b	2000	0,556	59,8	78,7	66	1455,1	330
2	419	0,116	25,7	94,4	73	816,1	930
3	169	0,047	19	97,7	56	287,6	142
4	761	0,211	44,2	90,4	49	504,1	23
5	1760	0,489	55,1	80,7	62	1251	0
5 _b	1970	0,547	55,4	79	64	1472,1	0
6	1800	0,500	59,8	80,4	64	1246,7	260
6 _b	2000	0,556	58,2	78,7	65	1458,4	129
7	1150	0,319	55	86,3	61	753,3	332



Efficienza termica del recuperatore



Dimensioni



Configurazioni



V7 pav(standard)
BASAMENTO



V8 pav*
BASAMENTO

Verde	RINNOVO (presa aria esterna)	Azzurro	RIPRESA (estrazione dell'ambiente)
Marrone	ESPULSIONE (presa aria esterna)	Rosso	IMMISSIONE (mandata in ambiente)

* versioni richiedibili in fase d'ordine