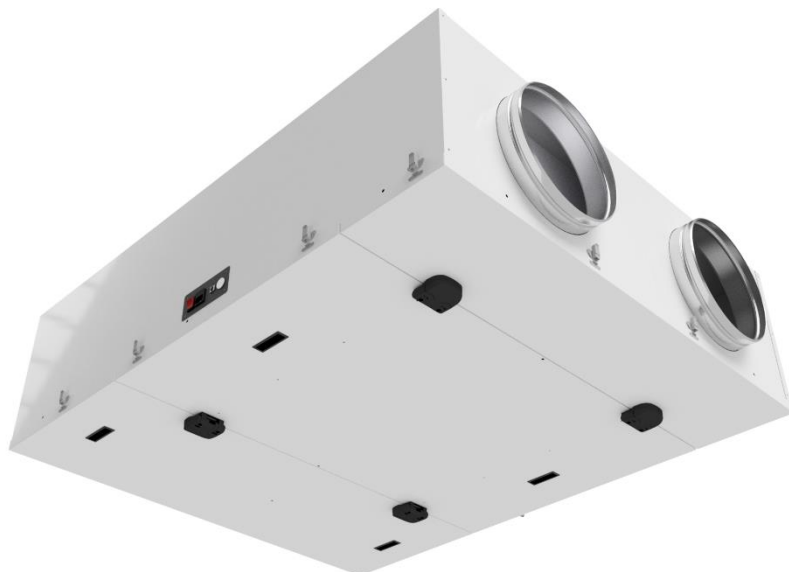


2M GAM 120



Portata massima (ErP₂₀₁₈) 1200 m³/h con 248 Pa di pressione utile

Recuperatore di calore controcorrente, in polipropilene, con efficienza >90%

Ventilatori EC, centrifughi pale indietro, a basso consumo

Filtri a bassa perdita di carico: F7 (ePM1 70%) per aria di rinnovo e M5 (ePM10 50%) per estrazione

Struttura autoportante in lamiera pre-verniciata; isolamento termico/acustico in lana di roccia sp. 22 mm

Tensione nominale: 230 V 1F 50-60 Hz

Assorbimento max: 4,4A 1kW

Dimensioni d'ingombro esclusi canotti e scarico condensa (l x p x h): 1230x1500x420 mm

Diametro nominale tubazioni: Ø 315 mm

Peso: 115 kg

Livello di pressione sonora a 1,5m (Lpa in dB(A)): 52 dB(A)

Bypass integrato per free-cooling / free-heating (azionamento motorizzato con comando manuale o automatico)

Disponibile con i seguenti controlli: scheda 4V (S4), potenziometro (PT), 3 velocità (3V), 3 velocità EVO (3E), elettronica senza controllo remoto (SE), elettronica con display LCD nero (EL), elettronica con display LCD bianco (EB), elettronica con display COLOR-TOUCH (ET) o elettronica WiFi(WF)

Protezione antigelo integrata (solo versioni con elettronica: 3E, SE, EL, EB, ET, WF)

Condizioni di esercizio: temperatura ambiente tra 0 °C e 45 °C, umidità <80%

Scheda del prodotto



Secondo Regolamenti (UE) n° 1253/2014 e n° 1254/2014

Dati riferiti alla portata nominale massima considerando i limiti 2018

(per altri punti di lavoro verificare il grafico delle prestazioni aeruliche)

Marchio del fornitore	VMCITALIA S.r.l.	
Identificativo del modello	GAM 120 H	
Tipologia di prodotto	UVNR, bidirezionale	
Tipo di motorizzazione	Velocità variabile	
Sistema di recupero calore	Recuperatore controcorrente	
Efficienza termica del recuperatore di calore*	79,9%	
Portata nominale (m ³ /s)	0,333 m ³ /s	
Potenza elettrica assorbita effettiva (kW)	0,743 kW	
Potenza specifica interna di ventilazione SFP_{int} (W/(m ³ /s))*	1155 W/(m ³ /s)	
Velocità frontale alla portata nominale (m/s)*	1,82 m/s	
Pressione esterna nominale $\Delta p_{s,ext}$ (Pa)	248 Pa	
Caduta di pressione interna dei componenti della ventilazione $\Delta p_{s,int}$ (Pa)*	328 Pa	
Efficienza statica dei ventilatori $\eta_{s,Fan}$ **	54,2%	
Tasso di trafilamento (%)	interno	3,4%
	esterno	4,7%
	ricircolo	non applicabile
Classificazione dei filtri	rinnovo: F7 (ePM1 70%) ripresa: M5 (ePM10 50%)	
Posizione e descrizione del segnale visivo di avvertimento relativo ai filtri	Versione S4, 3V e PT: lampada di segnalazione a bordo macchina (eventualmente remotabile)	
	Versione 3E: WF LED di segnalazione su controllo remoto	
	Versione SE: contatto di allarme remotabile	
	Versione EL, EB e ET: allarme visualizzato su display remoto	
Livello di potenza sonora (L _{wa} in dB(A))*	64 dB(A)	
Indirizzo internet con istruzioni di preassemblaggio e disassemblaggio	www.vmcitalia.it	

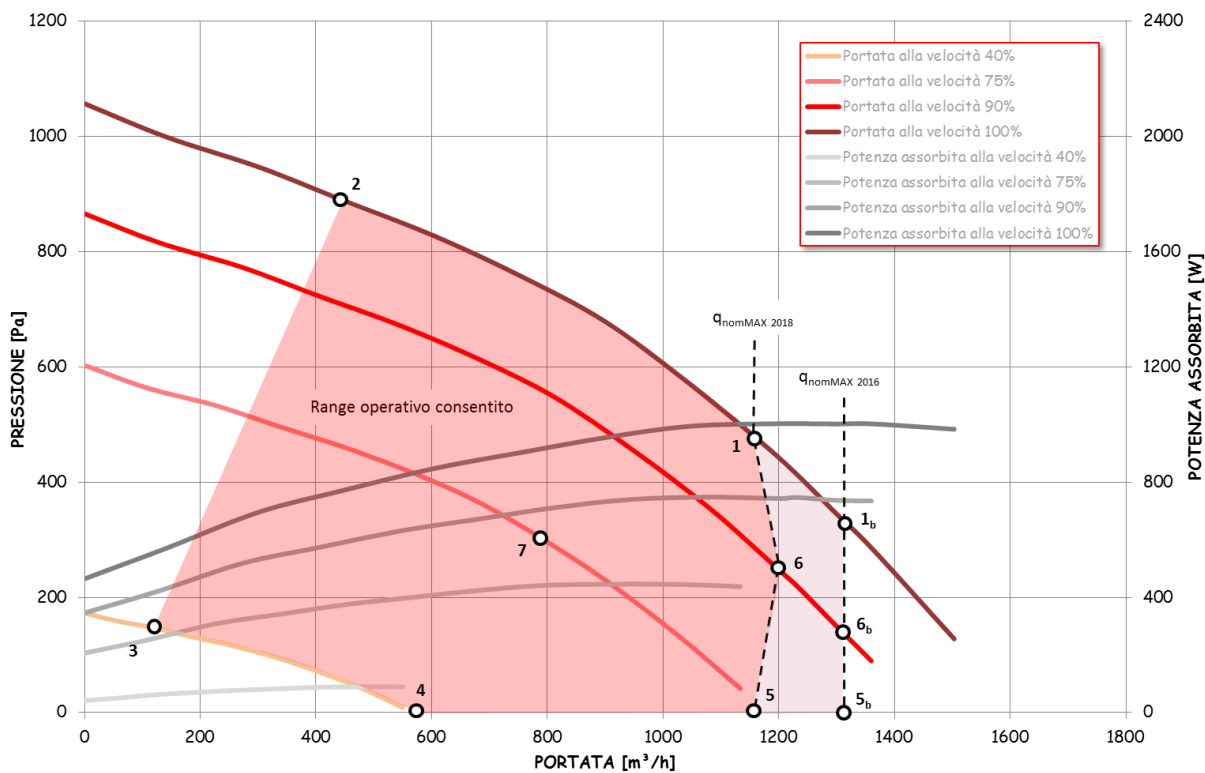
* come da regolamento UE n° 1253/2014

** calcolati come da regolamento UE n° 327/2011

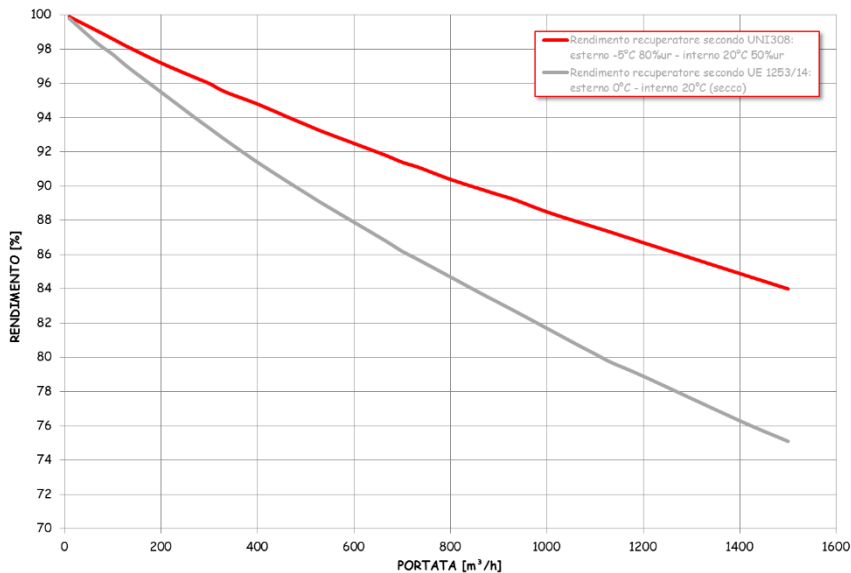
Prestazioni aerauliche



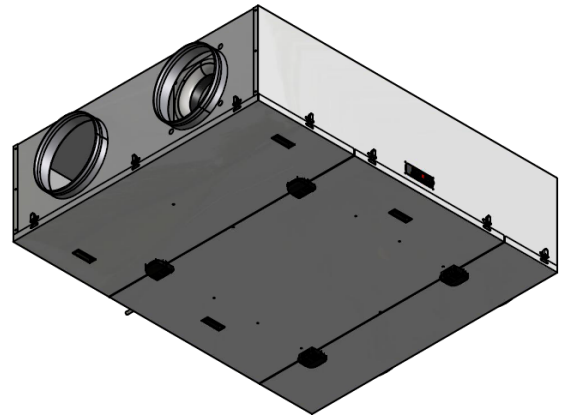
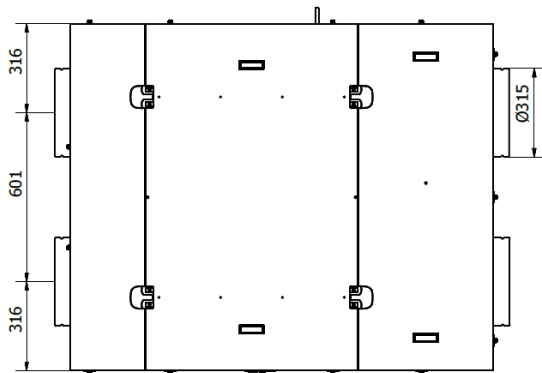
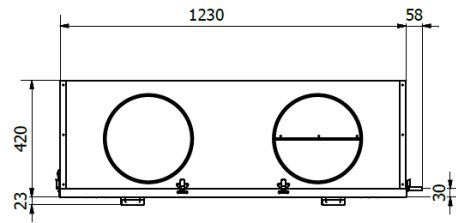
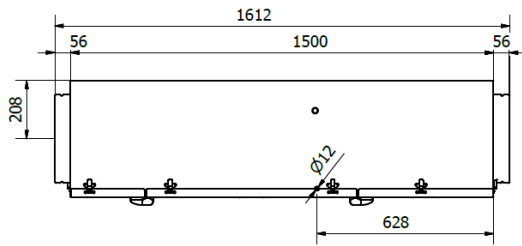
	Portata nominale [m³/h]	Portata nominale q_{nom} [m³/s]	Rendimento ventilatore $\eta_{s,Fan}$ [%]	Rendimento scambiatore $\eta_{t,rivv}$ [%]	Potenza sonora L_{WA} [dB(A)]	Potenza specifica interna SFP_{int} [W/(m³/s)]	Pressione esterna nominale $\Delta p_{s,ext}$ [Pa]
1	1150	0,319	53,9	80,5	66	1224,9	486
1 _b	1300	0,361	54,5	78,8	65	1419,7	345
2	445	0,124	34,1	90,7	72	745,9	890
3	121	0,034	19,4	97,2	54	249,7	147
4	550	0,153	39,7	88,9	49	526,7	9
5	1150	0,319	48,6	80,5	62	1251,6	0
5 _b	1300	0,361	49,2	78,8	64	1495,9	0
6	1200	0,333	54,2	79,9	63	1246,7	248
6 _b	1300	0,361	53	78,8	64	1420,9	150
7	788	0,219	50,8	85,2	61	744	304



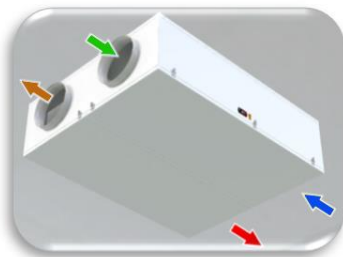
Efficienza termica del recuperatore



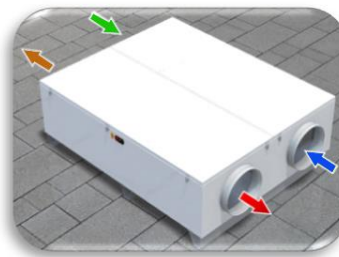
Dimensioni



Configurazioni



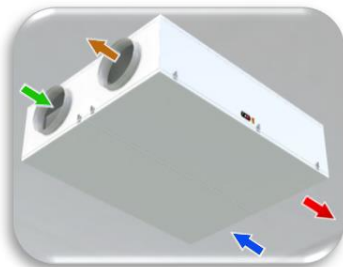
P (standard)
SOFFITTO



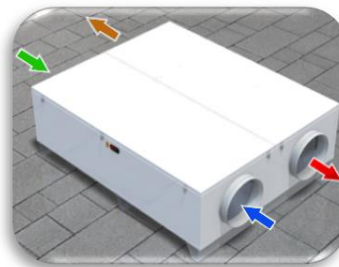
H2
BASAMENTO



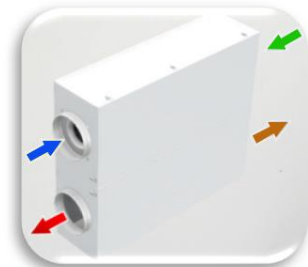
H1
PARETE



Psp*
SOFFITTO



H2sp*
BASAMENTO



H1sp*
PARETE

Verde	RINNOVO (presa aria esterna)	Azzurro	RIPRESA (estrazione dell'ambiente)
Marrone	ESPULSIONE (presa aria esterna)	Rosso	IMMISSIONE (mandata in ambiente)

* versioni richiedibili in fase d'ordine