

1M GAM 120



Portata massima (ErP₂₀₁₈) 1100 m³/h con 299 Pa di pressione utile

Recuperatore di calore controcorrente, in polipropilene, con efficienza >90%

Ventilatori EC, centrifughi pale indietro, a basso consumo

Filtri a bassa perdita di carico: F7 (ePM1 70%) per aria di rinnovo e M5 (ePM10 50%) per estrazione

Struttura autoportante in lamiera pre-verniciata; isolamento termico/acustico in lana di roccia sp. 22 mm

Tensione nominale: 230 V 1F 50-60 Hz

Assorbimento max: 4,4A 1kW

Dimensioni d'ingombro esclusi canotti e scarico condensa (l x p x h): 1500x420x1200 mm

Diametro nominale tubazioni: Ø 315 mm

Peso: 110 kg

Livello di pressione sonora a 1,5m (Lpa in dB(A)): 52 dB(A)

Bypass integrato per free-cooling / free-heating (azionamento motorizzato con comando manuale o automatico)

Disponibile con i seguenti controlli: scheda 4V (S4), potenziometro (PT), 3 velocità (3V), 3 velocità EVO (3E), elettronica senza controllo remoto (SE), elettronica con display LCD nero (EL), elettronica con display LCD bianco (EB), elettronica con display COLOR-TOUCH (ET) o elettronica WiFi(WF)

Protezione antigelo integrata (solo versioni con elettronica: 3E, SE, EL, EB, ET, WF)

Condizioni di esercizio: temperatura ambiente tra 0 °C e 45 °C, umidità <80%

Scheda del prodotto



Secondo Regolamenti (UE) n° 1253/2014 e n° 1254/2014

Dati riferiti alla portata nominale massima considerando i limiti 2018

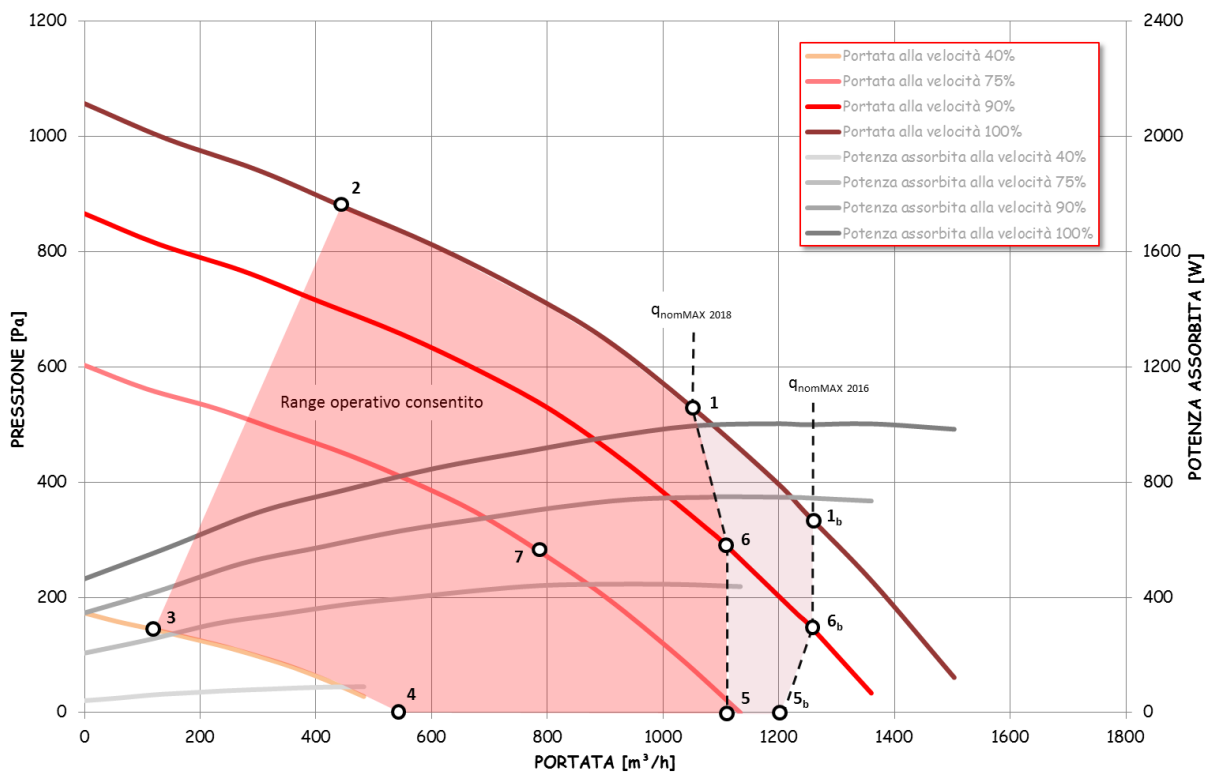
(per altri punti di lavoro verificare il grafico delle prestazioni aeruliche)

Marchio del fornitore	VMCITALIA S.r.l.	
Identificativo del modello	GAM 120V	
Tipologia di prodotto	UVNR, bidirezionale	
Tipo di motorizzazione	Velocità variabile	
Sistema di recupero calore	Recuperatore controcorrente	
Efficienza termica del recuperatore di calore*	81,1%	
Portata nominale (m ³ /s)	0,306 m ³ /s	
Potenza elettrica assorbita effettiva (kW)	0,749 kW	
Potenza specifica interna di ventilazione SFP_{int} (W/(m ³ /s))*	1258 W/(m ³ /s)	
Velocità frontale alla portata nominale (m/s)*	1,69 m/s	
Pressione esterna nominale $\Delta p_{s,ext}$ (Pa)	299 Pa	
Caduta di pressione interna dei componenti della ventilazione $\Delta p_{s,int}$ (Pa)*	334 Pa	
Efficienza statica dei ventilatori $\eta_{s,Fan}$ **	54,2%	
Tasso di trafilamento (%)	interno	3,6%
	esterno	5,0%
	ricircolo	non applicabile
Classificazione dei filtri	rinnovo: F7 (ePM1 70%) ripresa: M5 (ePM10 50%)	
Posizione e descrizione del segnale visivo di avvertimento relativo ai filtri	Versione S4, 3V e PT: lampada di segnalazione a bordo macchina (eventualmente remotabile)	
	Versione 3E WF: LED di segnalazione su controllo remoto	
	Versione SE: contatto di allarme remotabile	
	Versione EL, EB e ET: allarme visualizzato su display remoto	
Livello di potenza sonora (Lwa in dB(A))*	64 dB(A)	
Indirizzo internet con istruzioni di preassemblaggio e disassemblaggio	www.vmcitalia.it	

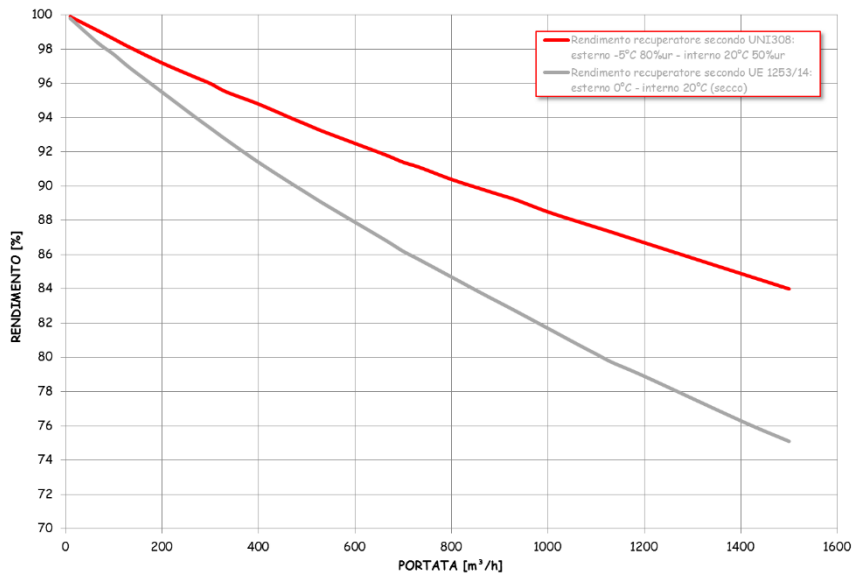
* come da regolamento UE n° 1253/2014

** calcolati come da regolamento UE n° 327/2011

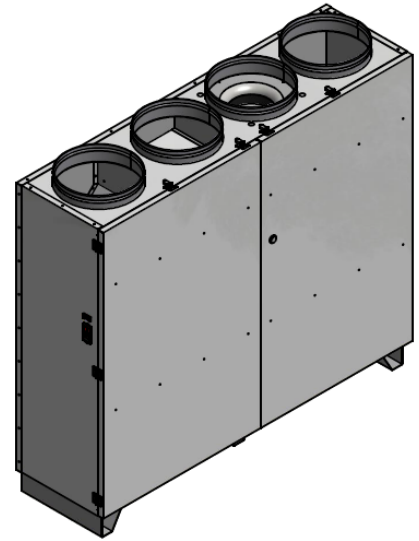
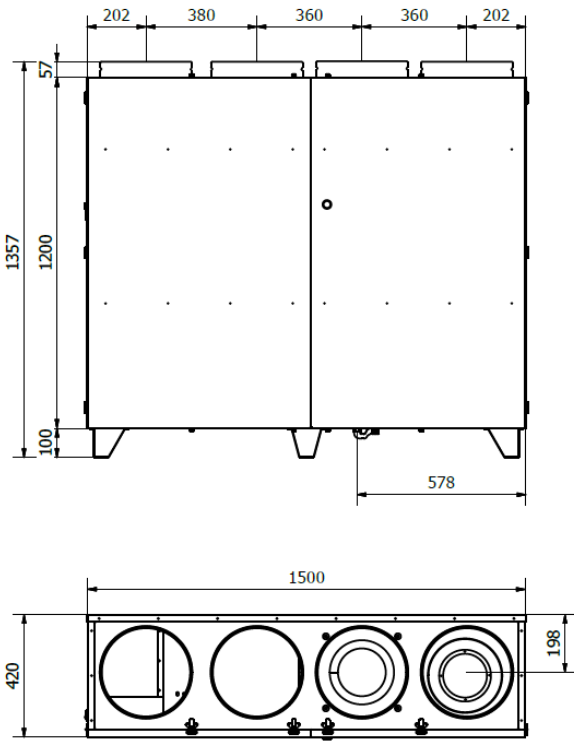
	Portata nominale [m³/h]	Portata nominale q_{nom} [m³/s]	Rendimento ventilatore $\eta_{s,Fan}$ [%]	Rendimento scambiatore $\eta_{t,nrvu}$ [%]	Potenza sonora L_{WA} [dB(A)]	Potenza specifica interna SFP_{int} [W/(m³/s)]	Pressione esterna nominale $\Delta p_{s,ext}$ [Pa]
1	1050	0,292	52,5	81,7	66	1260,8	530
1 _b	1250	0,347	54,6	79,4	65	1516,3	343
2	445	0,124	34,1	90,7	72	807,5	879
3	121	0,034	19,4	97,2	54	271,4	144
4	550	0,153	39,7	88,9	49	595,4	0
5	1100	0,306	50,1	81,1	61	1293,5	0
5 _b	1200	0,333	50,6	79,9	62	1468,4	0
6	1100	0,306	54,2	81,1	64	1257,8	299
6 _b	1250	0,347	53,9	79,4	64	1472	155
7	788	0,219	50,8	85,2	61	837,1	279



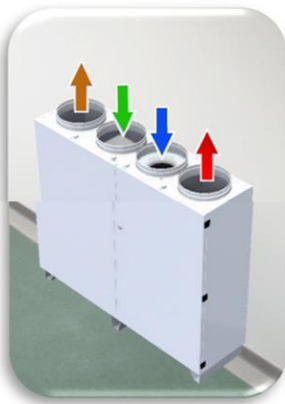
Efficienza termica del recuperatore



Dimensioni



Configurazioni



V1pav
BASAMENTO



V2pav*
BASAMENTO

Verde	RINNOVO (presa aria esterna)	Azzurro	RIPRESA (estrazione dell'ambiente)
Marrone	ESPULSIONE (presa aria esterna)	Rosso	IMMISSIONE (mandata in ambiente)

* versioni richiedibili in fase d'ordine