

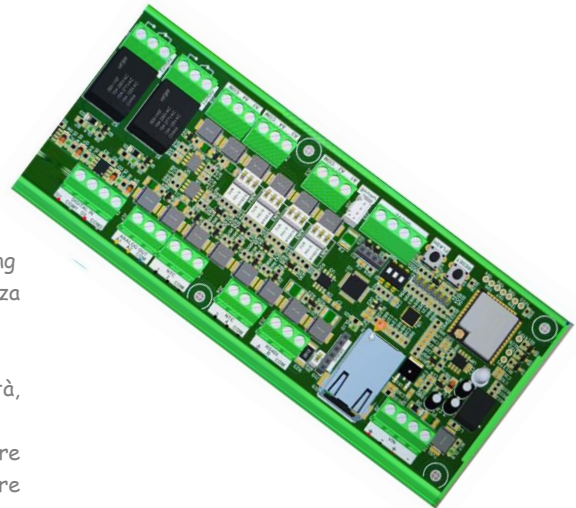
Morsettiera

Semplice morsettiera di connessione installata a bordo macchina.

Elettronica evoluta con controllo remoto **CRWIFI 21**

Scheda elettronica con numerose funzioni, tra cui:

- selezione velocità 1, 2, 3 o automatica
- gestione automatica del by-pass per free-cooling e free-heating
- protezione antigelo (possibile abbinamento a resistenza elettrica on/off)
- allarme filtri con conta-ore
- gestione automatica dell'unità tramite sonda di CO₂, di umidità, temperatura,...
- possibilità di connessione a rete Wifi domestica per gestire unità di ventilazione tramite APP con cui è possibile gestire l'unità per fasce orarie.
- Pannellino di design con segnalazione funzione tramite LED blu e selezione a sfioro



CRWIFI 21



Morsettiera CRWIFI



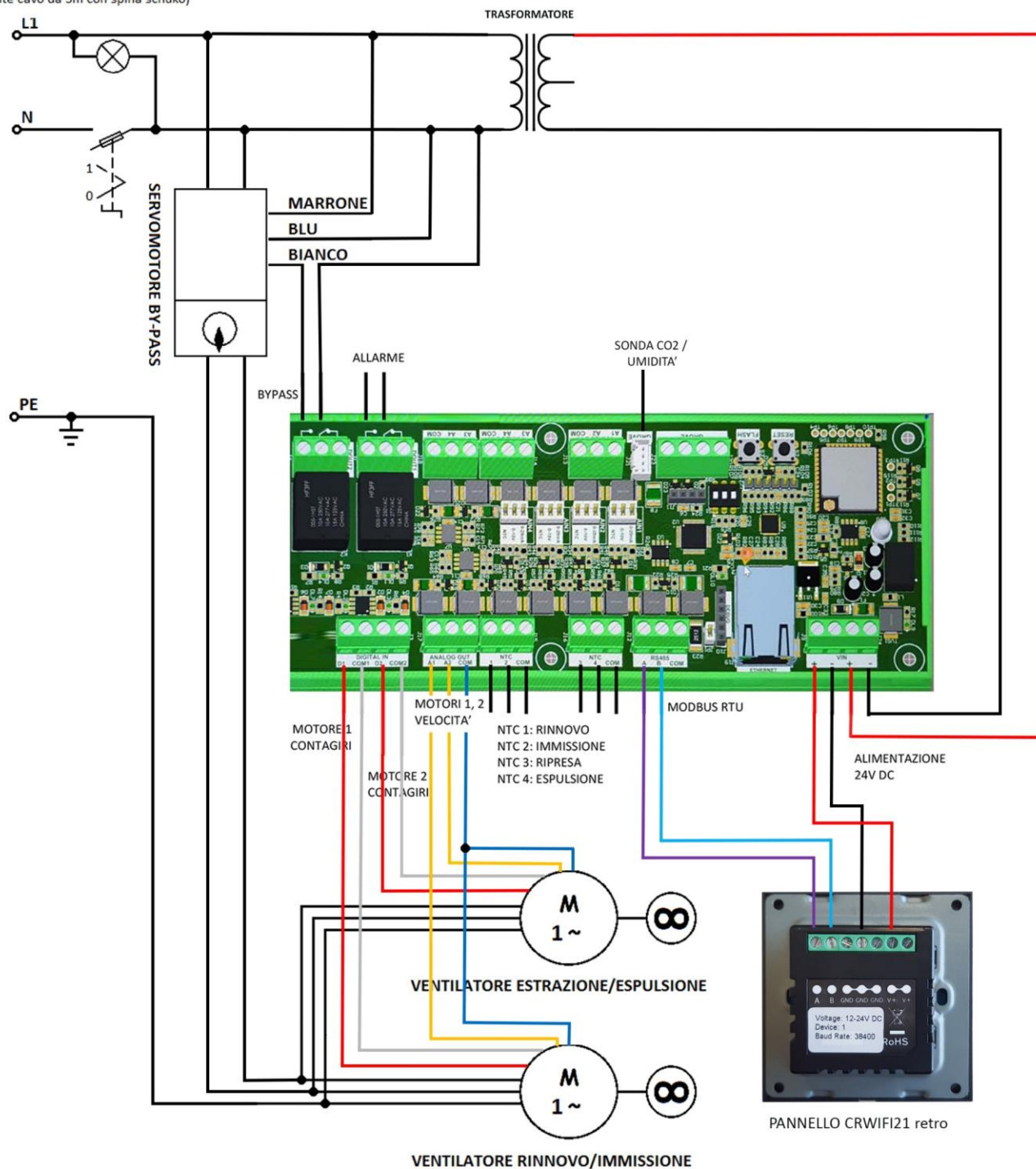
Scatola 502

Schema elettrico Scheda CR-WIFI

INTERRUTTORE E PRESA

ALIMENTAZIONE

(collegamento dell'alimentazione tramite cavo da 3m con spina schuko)



PANNELLO CRWIFI21 retro