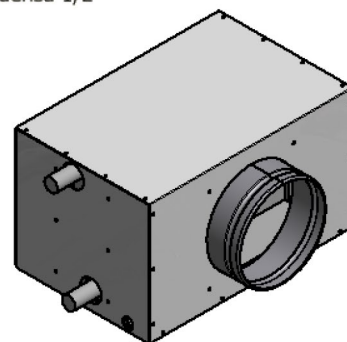
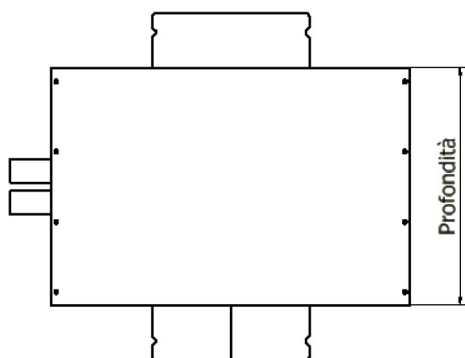
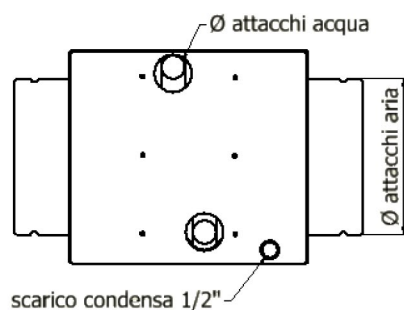
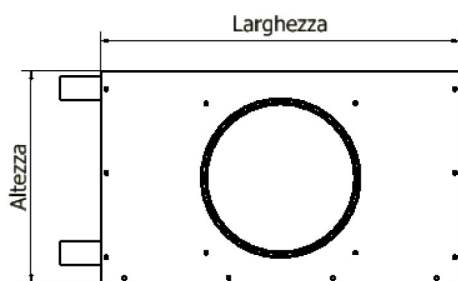


Batteria	Codice	Dimensioni				
		Larghezza	Altezza	Profondità	Ø attacchi ARIA	Ø attacchi ACQUA
		mm	mm	mm	mm	"
Batteria ad acqua calda/fredda da 150 m ³ /h e 1kW	BF12515010C0	310	200	300	125	1/2"
Batteria ad acqua calda/fredda da 220 m ³ /h e 1,6kW	BF16022016C0	360	270	300	160	1/2"
Batteria ad acqua calda/fredda da 350 m ³ /h e 2,2kW	BF16035022C0	360	270	300	160	1/2"
Batteria ad acqua calda/fredda da 500 m ³ /h e 3,2kW	BF20050032C0	460	270	300	200	1/2"
Batteria ad acqua calda/fredda da 800 m ³ /h e 5,7kW	BF25080057C0	650	330	300	250	1/2"
Batteria ad acqua calda/fredda da 1200 m ³ /h e 7,8kW	BF315M2078C0	785	430	350	315	3/4"
Batteria ad acqua calda/fredda da 1600 m ³ /h e 9,7kW	BF315M6097C0	780	520	350	315	3/4"
Batteria ad acqua calda/fredda da 2200 m ³ /h e 15kW	BF355D2150C0	780	520	400	355	3/4"
Batteria ad acqua calda/fredda da 3200 m ³ /h e 22kW	BF400T2220C0	895	660	450	400	1"
Batteria ad acqua calda/fredda da 4000 m ³ /h e 29kW	BF400Q0290C0	1000	740	450	400	1"



Codice	Prestazioni in RISCALDAMENTO										
	Portata aria		t° IN acqua	t° OUT acqua	Potenza totale	t° IN aria	t° OUT aria	Portata acqua		ΔP acqua	ΔP aria
	m³/h	m/s	°C	°C	kW	°C	°C	l/h	m/s	kPa	Pa
BF12515010CO	150	1,20	50	45	1,0	20	40,6	181	1,00	20,4	8
BF16022016CO	220	1,00	50	45	1,6	20	41,6	279	0,80	10,3	6
BF16035022CO	350	1,60	50	45	2,2	20	38,9	389	1,10	18,4	13
BF20050032CO	500	1,60	50	45	3,2	20	38,7	549	1,00	13,4	14
BF25080057CO	800	1,40	50	45	5,7	20	41,0	985	1,00	11,9	13,0
BF315M2078CC	1200	1,45	50	45	10,0	20	44,7	1728	1,25	21,5	27
BF315M6097CC	1600	1,61	50	45	12,9	20	43,9	2234	1,08	14,4	33
BF355D2150CO	2200	2,22	50	45	18,7	20	45,2	3241	1,17	15,4	75
BF400T2220CO	3200	2,21	50	45	27,4	20	45,4	4747	1,37	21,2	74
BF400Q0290CC	4000	2,14	50	45	34,5	20	45,6	5988	1,44	26,3	70

Codice	Prestazioni in RAFFREDDAMENTO														
	Portata aria		t° IN acqua	t° OUT acqua	Potenza totale	Potenza sensibile	t° IN aria	rH% IN aria	t° OUT aria	rH% OUT aria	Portata acqua		ΔP acqua	ΔP aria	condensa
	m³/h	m/s	°C	°C	kW	kW	°C	%rH	°C	%rH	l/h	m/s	kPa	Pa	l/h
BF12515010CO	150	1,20	7	12	1,1	0,6	27	60	15,2	87,3	183	1,00	25,5	12	0,7
BF16022016CO	220	1,00	7	12	1,6	0,9	27	60	14,9	89,2	272	0,80	12,2	9	1,1
BF16035022CO	350	1,60	7	12	2,2	1,2	27	60	16,4	85,0	380	1,00	21,8	19	1,5
BF20050032CO	500	1,60	7	12	3,1	1,7	27	60	16,7	84,9	523	1,00	15,1	20	2,1
BF25080057CO	800	1,40	7	12	5,7	3,1	27	60	15,1	88,1	981	1,00	14,5	20	4,0
BF315M2078CO	1200	1,45	7	12	7,8	4,9	27	60	15,1	99,8	1334	0,96	15,9	54	4,0
BF315M6097CO	1600	1,61	7	12	9,7	6,2	27	60	15,6	99,4	1664	0,80	10,0	63	4,8
BF355D2150CO	2200	2,22	7	12	15,1	9,2	27	60	14,6	100,0	2601	0,94	15,5	113	8,2
BF400T2220CO	3200	2,21	7	12	22,5	13,7	27	60	14,5	100,0	3863	1,12	20,0	113	12,3
BF400Q0290CO	4000	2,14	7	12	28,7	17,2	27	60	14,3	100,0	4929	1,19	21,8	108	15,9

